

Stoneridge Electronics

Цифровой тахограф SE5000

Руководство по эксплуатации

ВАЖНАЯ ИНФОРМАЦИЯ

Для безопасности автоводителей и дорог строго рекомендуется водителям не манипулировать с установленным на транспортном средстве Цифровым Тахографом (ЦТ) в момент движения (Примечание: термин "ЦТ" используется для описания далее в тексте цифрового тахографа).

Если водители не имеют действительную интеллектуальную водительскую карту ЦТ, то они **не имеют право** управлять транспортным средством, которое оснащено ЦТ, описанным в данном руководстве по эксплуатации, так как в этом случае будет нарушено законодательство Европейского Сообщества. Если карта утеряна, похищена или повреждена, то местное агентство той страны, через которую предусмотрена такая поездка, **может выдать** краткосрочное исключительное разрешение управлять транспортным средством без карты. Водители должны связаться с местными органами государственного управления **именно** (как это определено в *7-ом приложении – Местные органы государственного управления*) для разъяснения, так как **водители** ответственны за соблюдения закона о вождении.

На интеллектуальной водительской карте имеется место хранения памяти, которое используется для сохранения данных о действиях, произведенных водителем. Обычно в интеллектуальной водительской карте можно сохранить данные об активностях, произведенных в течение последних 28 дней. Необходимо отметить, что после заполнения места хранения данных на интеллектуальной водительской карте, производится сохранение каждого нового действия водителя, но самые старые данные на интеллектуальной карте перезаписываются и безвозвратно теряются. Описание сохраненных типов активностей водителя представлено в *3-ем приложении – Помещение и извлечение водительской карты, и данные деятельности водителя*.

Владельцы водительских карт должны заботиться о своих персональных водительских картах. Водительские карты не предназначены для других лиц, и для других лиц **не должны** быть доступны. С водительскими картами **следует обращаться** бережно – не гнуть и складывать карту. Заботиться о том, чтобы контакты карты не запылились – в случае надобности их следует протирать мягким и влажным кусочком материи.

Попадание грязи может вызвать досрочную поломку ЦТ. Убедитесь, что места для введения интеллектуальных карт закрыты, за исключением моментов введения или извлечения карты. Так же убедитесь, что кассета для бумаги всегда закрыта, за исключением тех раз, когда заменяется бумага. При доступе к бумаге принтера не применяйте чрезмерную силу, чтобы извлечь кассету бумаги из ее отсека. Нужно отметить, что устанавливаемая бумага должна соответствовать проверенному типу фирмы "Stoneridge", и она должна храниться в прохладном, темном и сухом месте.

Места ввода в открытом положении интеллектуальных карт ЦТ не рассчитаны на тяжести любой массы.

Отключить подачу электроэнергии ЦТ, если

- в транспортном средстве проводятся сварочные работы,
- предполагается продолжительно заводить транспортное средство при использовании повышенного напряжения

Кратковременные увеличения напряжения могут повлечь за собой безвозвратные повреждения электрической цепи ЦТ. Подобно другим составным частям электронного оборудования транспортного средства, например, генератору переменного тока, неисправность может создать поломки ЦТ, так как и тахограф постоянно подключен к аккумулятору. Любая такая причиненная неисправность ЦТ, аннулирует гарантию ЦТ.

Электромагнитическая совместимость устройства ЦТ фирмы "Stoneridge" соответствует требованиям директивы 95/54/ЕС комиссии Европейского Сообщества.

Корпус ЦТ **никогда** нельзя открывать даже в мастерской по ремонту тахографов, делать в нем изменения или манипулировать, если это произошло, то тахограф **не действителен** для дальнейшей эксплуатации. При любых случаях внешних повреждений ЦТ, советуется для дальнейшей оценки, отправить ЦТ в мастерскую по ремонту тахографов. Если ЦТ не соответствует оценочным критериям, его **эксплуатацию следует прекратить**, и необходимо произвести его замену.

Нормальным рабочим температурным диапазоном ЦТ фирмы "Stoneridge" является температура от -25 °С до +70 °С. (Примечание: в варианте исполнения ADR температурным диапазоном является температура от -25 °С до +65 °С).

Если время ВСВ (всеобщее скоординированное время) ЦТ является неточным, и появилось отклонение, которое больше на ± 20 минут, систему следует доставить обратно в мастерскую по ремонту тахографов, для проведения повторной калибровки.

СОДЕРЖАНИЕ

ВАЖНАЯ ИНФОРМАЦИЯ	2
СОДЕРЖАНИЕ	4
СПИСОК ИЗОБРАЖЕНИЙ	6
1. Введение	7
2. Описание системы цифрового тахографа	8
3. Описание устройства управления	9
3.1. Смена обязанностей водителя / Клавиши для извлечения интеллектуальной карты	10
3.1.1. Функция смены обязанностей	10
3.1.2. Функция выталкивания интеллектуальной карты	10
3.2. Клавиша введения	10
3.3. Клавиша отмены	11
3.4. Клавиши "Вверх" / "Вниз"	11
3.5. Устройства помещения интеллектуальных карт	11
3.6. Кассета бумаги	11
3.6.1. Помещение бумаги принтера	12
3.7. Дисплей	13

4. Вождение	14
4.1. Помещение карты	15
4.2. Ручное введение данных обязанностей и местонахождения	17
4.2.1. Ручное введение обязанностей – продолжение рабочего периода текущего дня	18
4.2.1.1. Ручное введение обязанностей – изменение введенных величин	19
4.2.2. Ручное введение обязанностей – рабочий период нового дня	20
4.2.2.1. Ручное введение обязанностей - новое время начатия каждодневной работы только до времени помещения карты	20
4.2.2.2. Ручное введение обязанностей – последнее извлечение карты до конца каждодневного рабочего периода и начало нового рабочего периода до времени помещения карты.....	21
4.2.3. Ручной ввод местонахождения	22
4.3. Стандартный дисплей "вождения"	22
4.4. Установка обязанностей	23
4.5. Альтернативные дисплеи вождения	24

4.5.1. Вождение за пределами рабочей области	24
4.5.2. Меню режима Поездка на пароме / Поезде	25
4.6. Извлечение карты	25
4.7. Вождение без действительной интеллектуальной карты	26
4.8. Деятельность двух водителей	27
5. Распечатки	28
5.1. Типы распечаток	28
5.2. Как получить распечатку и как остановить распечатывание.....	29
5.3. Примеры распечатки	29
6. Меню установок	31
6.1. Время ВСВ и местное время	31
6.1.1. Настройка времени ВСВ ЦТ.....	31
6.1.2. Установка местного времени на ЦТ.....	32
6.2. Изменение дисплея.....	32
6.3. Встроенные тесты.....	33
7. Предупреждения ЦТ (состояние происшествий и поломок)	34

7.1. Общие сообщения предупреждения происшествий	34
7.2. Предупредительные сообщения о попытках нарушений, связанных с системой безопасности ЦТ36	
7.3. Предупредительные сообщения о попытках нарушений, связанных с сенсором	37
7.4. Предупредительные сообщения о повреждениях записывающей аппаратуры	37
7.5. Предупредительные сообщения о повреждениях карты	38
7.6. Предупредительные сообщения производителя о специфических происшествиях и ошибках	39
8. Помощник ЦТ и обслуживание	42
8.1. Чистота	42
8.2. Система защиты ЦТ против неисправностей	42
8.3. Обслуживание принтера	42
9. Периодический осмотр и проверки безопасности ЦТ	43
10. Цифровой тахограф ADR типа фирмы "Stoneridge"	43
1-ое приложение - Символы дисплея ЦТ	45
2-ое приложение – Местонахождение тахографа страны / регионы.....	49
3-ее приложение - Помещение и извлечение водительской карты, и данные о деятельности	

водителя.....	50
4-ое приложение – Детальная информация о распечатке.....	51
5-ое приложение - Доступные окна дисплея в момент вождения.....	55
6-ое приложение – Резервные части принтера.....	56
7-ое приложение - Агентства местных государственных учреждений.....	56
8-ое приложение – Устранение неисправностей (Встроенные тесты).....	58
9-ое приложение – Дисплей вождения ЦТ и навигация главного меню.....	59
10-ое приложение – Словарь терминов.....	61
 СПИСОК ИЗОБРАЖЕНИЙ	
Рис. 1 Изображение устройства управления.....	9
Рис. 2 Извлечение кассеты бумаги.....	12
Рис. 3 Размещение бумаги принтера.....	13
Рис. 4 Блок-схема нормального вождения.....	14
Рис. 5 Блок-схема процедуры помещения интеллектуальной карты.....	15
Рис. 6 Помещение интеллектуальной карты в механизм введения карты.....	16
Рис. 7 Извлечение интеллектуальной карты из механизма помещения карты.....	26
Рис. 8 Пример распечатки.....	30
Рис. 9 Символ идентификации ADR.....	43

Рис. 10 Маркируемая пластинка ЦТ ADR типа.....	44
Рис. 11 Окна дисплея вождения и навигация в главном меню	60

Введение

В этом руководстве по эксплуатации описано нормальное функционирование ЦТ фирмы "Stoneridge", а также и при введении в него действительной водительской интеллектуальной карты.

Описанное в этом руководстве по эксплуатации ЦТ имеет два механизма помещения интеллектуальных карт, принтер, жидкокристаллический дисплей (LCD), устройство управления пользователем, которое расположено в месте присоединения радио ISO стандарта. ЦТ разработан так, чтобы соответствовать условиям ЕС, показывая и записывая скорость и расстояние в метрической системе исчисления (соответственно километры в час и километры). Дополнительно для показа и записи скорости и проезженного расстояния в ЦТ имеются также внутренние часы, которые используются для указания на дисплее ЦТ текущего времени.

Водительские интеллектуальные карты, на которых записаны обязанности водителя, скорость и проезженное расстояние, схожи с кредитными картами, гибкими пластиковыми картами. Системы помещения ЦТ, если в них помещены интеллектуальные карты, **фиксируются** в выключенном состоянии, до тех пор, пока транспортное средство **передвигается**, а их можно открыть только тогда, когда **транспортное средство находится в стационарном положении**. Примечание: если в систему помещения не помещена интеллектуальная карта, то ее можно открыть в любой момент.

ЦТ предназначен для использования не более чем двумя водителями, поэтому рядом с отверстием для помещения интеллектуальной карты имеются две клавиши для определения водителя ("1" для водителя, и "2" для помощника). Эти клавиши имеют две функции, которые предназначены для определения водителя, работающего в данный момент и для открытия устройства для помещения интеллектуальных карт. ЦТ имеет еще четыре клавиши управления, которые расположены прямо под дисплеем. Расположенная на левой стороне клавиша управления – клавиша "Cancel" (отмена), две клавиши посередине – клавиши "Up" (вверх) и "Down" (вниз), а на правой стороне находится клавиша "Enter" (Ввод).

ЦТ фирмы "Stoneridge" полноценно применяются в Европейском Сообществе.

Примечание: Номер сертификата разрешения - e5 ?? . Номер разрешения этого типа указан на всех ЦТ фирмы "Stoneridge".

Безопасность электронных ЦТ фирмы "Stoneridge" сертифицирована в соответствии с ITSEC E3 в соответствии с находящимся в силе законодательством ЕС цифровых тахографов.

2. Описание системы цифрового тахографа

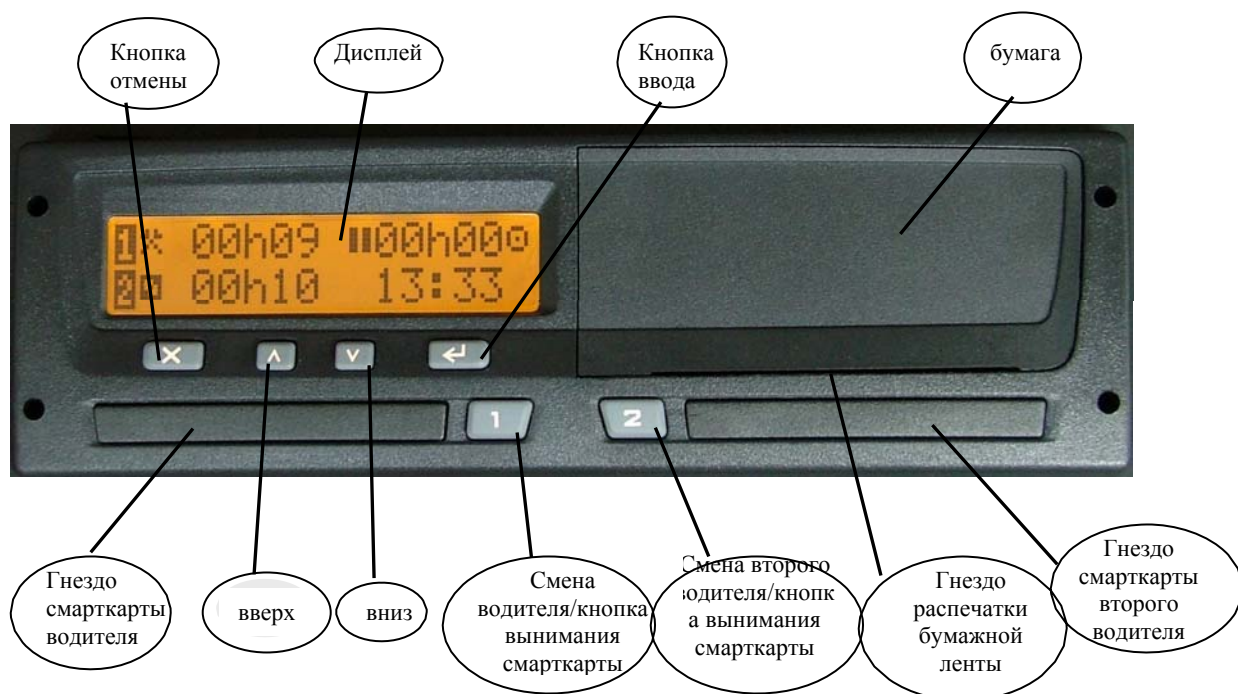
Установленная в транспортном средстве система цифрового тахографа состоит из нескольких различных деталей:

- Устройством (ЦТ) транспортного средства является устройство с радиоприемником, в котором находятся: принтер, дисплей, клавиши интерфейса пользователя и два отверстия для интеллектуальных карт (слоты). Информация, сохраненная в ЦТ, состоит из: определенных, связанных с транспортным средством параметров, всей, связанной с деятельностью водителей, информации о происшествиях и поломках, информации о скорости движения (Примечание: только о движении, произошедшем в последние 24 часа) и информации о расстоянии.
- Сенсор на движение используется, чтобы обеспечить ЦТ сигнальными импульсами скорости, которые исходят от коробки скоростей транспортного средства, и которые должны соответствовать утвержденному типу фирмы "Stoneridge". Для обеспечения непрерывности функциональности сигнала сенсора скорости, сигнал скорости от сенсора к ЦТ посылается в кодированной форме – поэтому сенсор на движение известен также как и "Отправитель кодировки". Кодировка скоростного сигнала обеспечивается путем того, что любое воздействие на сигнал регистрируется и записывается.
- Интеллектуальная карта водителя используется для сохранения на ней данных о произведенных действиях соответствующим водителем.
- Дисплей дистанционного управления обычно расположен на панели инструментов, и его можно использовать для отображения скорости (спидометр) и проезженного расстояния (рейс и одометр), используя входящую от ЦТ информацию. Впрочем, имеется возможность сделать так, что скорость и расстояние будут видны только на дисплее ЦТ.

3. Описание устройства управления

На 1-ом рисунке (на следующей странице) показано расположение устройства управления ЦТ фирмы "Stoneridge".

Рис. 1 Изображение устройства управления



3.1. Смена обязанностей водителя / Клавиши для извлечения интеллектуальной карты

Эти клавиши (одна для водителя и одна для помощника) имеют две функции – при нажатии в первый раз, они изменяют выбранные сейчас обязанности, а при повторном на них нажатии, они открывают соответствующую систему введения интеллектуальной карты.

3.1.1. Функция смены обязанностей

Для активизации записанного периода обязанностей предусмотрены две персональные клавиши – соответственно для водителя и помощника водителя (если в транспортном средстве имеются два водителя). Клавиша **Водитель** расположена на левой стороне клавиши смены обязанностей ("1"), в свою очередь клавиша **Помощник водителя** расположена на правой стороне клавиши смены обязанностей ("2"). Режим обязанностей для водителя и помощника водителя выбирается при помощи соответствующей клавиши смены обязанностей путем "непродолжительного" нажатия (см. *раздел 4.4. Установка обязанностей*, где дано расширенное описание). Для изменения положения активности водитель или помощник водителя нажимают клавишу смены обязанностей необходимое количество раз, пока не появится правильный режим обязанностей (Примечание: верхняя линия – для водителя, и нижняя линия – для помощника водителя).

Необходимо отметить, что при начале движения транспортного средства, ЦТ автоматически переключает режим обязанностей водителя на "вождение" и режим помощника водителя на "доступен". Когда транспортное средство перестает двигаться, обязанности водителя автоматически меняются на "работа", а обязанности помощника водителя сохраняются, как "вождение". **Просьба принять во внимание, что следует точно выбирать "режим отдыха" водителя и помощника, а также "доступен" режим водителя и "работа" режим помощника.**

3.1.2. Функция выталкивания интеллектуальной карты

Клавиши смены обязанностей водителя имеют также альтернативную функции, когда их можно использовать для выдвижения механизма введения, чтобы ввести или вытащить интеллектуальную карту (Примечание: клавиша "1" на левой стороне – для интеллектуальной карты водителя, клавиша "2" на правой стороне – для интеллектуальной карты помощника водителя). Для выдвижения системы введения интеллектуальной карты следует "продолжительно нажать" соответствующую клавишу. После непродолжительного момента откроется необходимый механизм введения интеллектуальной карты.

Примечание:

1. Если интеллектуальная карта введена в ЦТ, соответствующая клавиша выталкивания становится активной только тогда, когда транспортное средство находится в неподвижном состоянии.
2. Клавиши выталкивания не активны, если к ЦТ прекращена подача электроэнергии. Если не возможно возобновить подачу электроэнергии, открыть механизм введения интеллектуальной карты будет возможно только в ремонтной мастерской тахографов.

3.2. Клавиша ввода

Клавиша ввода нажимается для входа в подфункции главного меню, пока изображается экран стандартного режима вождения (или какой-либо альтернативной выбранной страницы). Клавиша имеет также альтернативную функцию, ее используют для подтверждения функции выбора, которые отображаются в различных главных окнах подфункций, в окне ручного введения помощника водителя и т. д. (более детально пояснено далее в тексте этого руководства по эксплуатации). И, наконец, клавишу ввода можно использовать для стирания сообщения о подтверждении и предупреждении.

3.3. Клавиша отмены

Клавишу отмены используются для возвращения в окна главного меню и режима вождения.

3.4. Клавиши "Вверх" / "Вниз"

Клавиши "Вверх" / "Вниз" используются для перемещения по различным функциям меню или увеличить / уменьшить показываемые значения, например, количество часов.

3.5. Устройства помещения интеллектуальных карт

Механизмы помещения интеллектуальных карт водителя (на левой стороне) и помощника водителя (на правой стороне) используются для помещения в ЦТ (или извлечения) интеллектуальных карт, как это пояснено в разделе 3.1.2. *Функция выталкивания интеллектуальной карты.*

3.6. Кассета бумаги

Кассета бумаги предназначена для размещения бумажного рулона. Кассета бумаги всегда должна быть закрыта, за исключением тех моментов, когда помещается новый бумажный рулон. В момент распечатывания, бумага должна выходить через отверстие в нижней части кассеты, поэтому оно всегда должно быть свободно.

3.6.1. Помещение бумаги принтера

Для смены бумаги принтера, кассету бумаги сначала необходимо вынуть из предусмотренного для нее места. Извлечение кассеты показано на Рис. 2.

1. Внимательно прижмите полосу, которая находится посередине ЦТ ближе к верхней части.
2. Эта полоса выше клавиши выдвинется наружу.
3. Схватите за нижнюю часть полосы, где она выдвигается наружу.
4. Легко тащите полосу / механизм наружу из ЦТ.

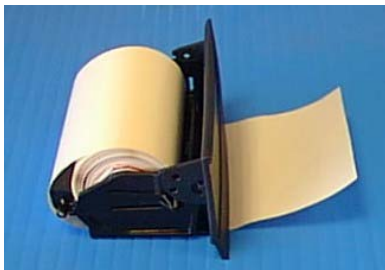
Рис. 2 Извлечение кассеты бумаги



После этого рулон принтерной бумаги можно поместить в извлеченную кассету бумаги. Бумагу следует помещать так, чтобы бумага выходила из задней части кассеты. И, наконец, бумага должна выходить наружу из нижней части кассеты, как показано на рис. 3. После этого кассету бумаги необходимо осторожно взять и вставить обратно в отделение ЦТ, легко надавив на среднюю часть полосы кассеты бумаги, до тех пор, пока кассета не зафиксируется в главном блоке.

Примечание: следует использовать только тип, утвержденный фирмой "Stoneridge" (см. Приложение 6 – Резервные части принтера, для получения более детальной информации).

Рис. 3 Размещение бумаги принтера



3.7. Дисплей

Панельный дисплей аппарата показывает всю информацию, которая необходима водителю во время вождения. Отдельные показания экрана описаны в соответствующих местах, в этом руководстве по эксплуатации. Полный перечень символов дисплея и некоторые комбинации символов рассмотрены в *Приложении 1 – Символы дисплея ЦТ*.

4. Вождение

В этом разделе описана нормальная функциональность ЦТ, например, при помощи действительной водительской карты, которая помещена в механизм помещения интеллектуальной карты водителя ("1"). Информация о том, что предпринять, если необходимо начать вождение, но не помещена действительная интеллектуальная карта, находится в *разделе 4.7. Вождение без действительной интеллектуальной карты*. На рис. 4 видна блок-схема, которая показывает звенья функциональности ЦТ при нормальной езде.

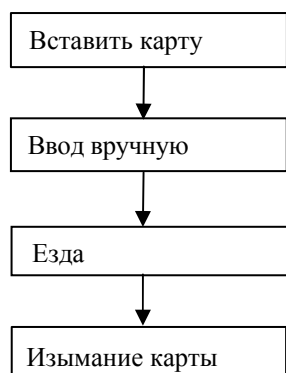
Примечание: это включает в себя ввод стартового местонахождения.

Примечание: это относится к обязательствам, которые вводятся перед помещением карты.

Примечание: принимая во внимание текущие установки обязанностей и любые периоды вождения за пределами рабочей зоны.

Примечание: это включает в себя ввод местонахождения конечного пункта назначения.

Рис. 4 Блок-схема нормального вождения



Примечание: целью ручного ввода обязанностей водителя, является позволение сохранять водителю в письменном виде все обязанности, которые были проведены, с последнего извлечения его интеллектуальной карты из ЦТ.

4.1. Помещение карты

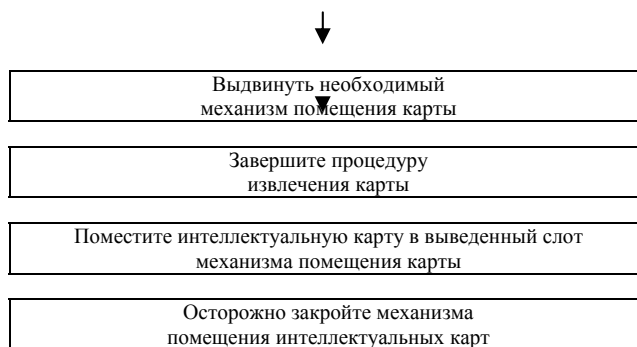
Перед выездом водителю сначала необходимо поместить действительную водительскую карту водителя ("1") в механизм помещения карты, в свою очередь, помощнику водителя действительную водительскую карту необходимо поместить в механизм помещения карты помощника водителя ("2").

Когда водительская интеллектуальная карта помещена в ЦТ, тахограф должен установить подлинность карты. ЦТ проведенное установление подлинности карты в момент помещения карты подтверждает при помощи пиктограммы "****" вдоль имени водителя, которое считалось с подлинной карты. Если подлинность карты не установилась и ЦТ карту в момент введения выводит наружу, то ЦТ покажет сообщение "**** Помещена недействительная карта", таким образом, подтверждается недействительность карты.

Если интеллектуальная карта помещена в ЦТ, то происходит запись о помещении карты. Описание о сохраненных данных определено в 3-ем приложении – Помещение и извлечение водительской карты, и данные о деятельности водителя.

На рис. 5 видна схема, которая показывает последовательность введения интеллектуальной карты ЦТ.

Рис. 5 Блок-схема процедуры помещения интеллектуальной карты



Примечание: нажмите, удерживая клавиши "1" или "2" механизма введения – соответственно для водителя и помощника.

Примечание: это необходимо, только в том случае, если в механизм помещения карты в данный момент помещена водительская карта или карта ремонтной мастерской (смотреть *раздел 4.6. Извлечение карты* для получения более детальной информации).

Примечание: сообщение "**Выталкивание 1-ой карты**" ("2" для помощника) появится незадолго перед открытием механизма помещения карты. Поместите карту, как показано на рис. 6.

Примечание: сообщение "**Происходит обработка карты**" ("2" для помощника) появится в момент принятия карты.

Примечание: если показывается сообщение ******Невозможно открыть отверстие******, это означает, что ЦТ не может открыть механизм помещения интеллектуальной карты – подтвердить и удалить это сообщение (как это описано в 7-ом разделе *Предупреждения ЦТ (состояние происшествий и поломок)*) и пробовать повторно открыть механизм введения карты. Если механизм введения карты повторно не может произвести это действие, транспортное средство необходимо доставить в ремонтную мастерскую тахографов для проверки ЦТ.

Поместите карту в открытый механизм введения карт так, чтобы интеллектуальная карта с микросхемой наверх находилась в направлении с задней частью механизма введения, как это показано на рис. 6.

Рис. 6 Помещение интеллектуальной карты в механизм введения карты



Если ЦТ не принимает карту, появляется сообщение с пиктограммой ****** Помещена недействительная карта**, указывая на то, что карта не действительна и не может быть идентифицирована. Предупреждение необходимо подтвердить и удалить (как это описано в *7-ом разделе Предупреждения ЦТ (состояние происшествий и поломок)*), но интеллектуальную карту следует извлечь. В случае необходимости, следует проверить ЦТ и водительскую карту, чтобы определить, какой компонент системы имеет неисправность. Если неисправна карта, следует использовать новую карту, и необходимо связаться с соответствующими представителями власти (смотреть *7-ое Приложение – Агентства местных государственных учреждений*). Если неисправен ЦТ, транспортное средство следует доставить в ремонтную мастерскую тахографов для проверки ЦТ. Если карта принимается и установлена ее подлинность, на второй части дисплея появится видимый рисунок. Сообщение пиктограммы укажет на то, что в слот вставлена действительная водительская карта, будет видно также имя водителя, подтверждая тем самым, что карта признана действительной. Далее ЦТ из только что помещенной карты считывает время "последнего извлечения", а на дисплее будет видно сообщение пиктограммы ****** Последнее извлечение** вместе с датой и временем последнего извлечения. Тогда будет необходимо вручную ввести обязанности и местонахождение, как это описано в *разделе 4.2. Ручной ввод обязанностей и местонахождения*.

Необходимо отметить, что если на введенной карте последнее "время извлечения" сохранено неверно (например, в связи с ошибкой ЦТ или карты), появляется сообщение пиктограммы **"Последняя сессия не закончена"** (Примечание: "2" для карты помощника), для указания того, что последняя сессия карты не завершена должным образом. Перед продолжением действий предупреждение необходимо подтвердить и стереть (как это описано в *7-ом разделе Предупреждение ЦТ (состояние происшествий и поломок)*). Если предупреждение появляется регулярно, необходимо проверить схожими, с описанными в предыдущем разделе, действиями, повреждена ли система ЦТ / карты. ЦТ затем автоматически создает запись времени помещения карты, чтобы начать новый ежедневный рабочий период, поэтому нет необходимости вручную вводить записи обязанностей в стартовом месте, как это описано в *разделе 4.2.3. Ручной ввод местонахождения*.

4.2. Ручное введение данных обязанностей и местонахождения

После правильного помещения подлинной водительской карты и подтверждения, проведенного ЦТ, когда на дисплее отображается время "последнего помещения", следующим действием является ручное введение любых обязанности, которые владелец карты производил после последнего извлечения карты. Для продолжения нажмите "Вверх", "Вниз", клавиши ввода или отмены.

Дисплей теперь станет таким как показано на противоположной стороне. Пиктограмма на верхней строчке задает вопрос "Является ли это продолжением рабочего периода текущего дня?". Предоставляются три возможности продолжения: первые две – нажатие клавиш "Вверх" или "Вниз", чтобы высветить или (**), для ответа "да", или же (***) для ответа "нет", и тогда нажать клавишу "ввода", для подтверждения или выбора "да" – для продолжения рабочего периода текущего дня (смотреть *раздел 4.2.1. Ручное введение обязанностей – продолжение рабочего периода текущего дня*), или же выбора "нет" – для рабочего периода нового дня (смотреть *раздел 4.2.2. Ручное введение обязанностей – рабочий период нового дня*). Третьей возможностью является кратковременное нажатие клавиши "отмена", если не планируется ручное введение обязанностей, и тогда ввести стартовое местонахождение, как это описано в *разделе 4.2.3. Ручное введение местонахождения*.

Пожалуйста, учтите, что процедура ручного введения заканчивается автоматически, если возникнет какое-либо из следующих обстоятельств (Примечание: **сохраняется** любое ручное введение обязанностей до момента, когда процедура введения отменена):

1. Если транспортное средство начало движение;
2. Если интеллектуальная карта введена или извлечена;
3. Если пользователь дольше 1 минуты не произвел ни одного действия с ЦТ;
4. Если продолжительно нажата клавиша "отмены".

4.2.1. Ручное введение обязанностей – продолжение рабочего периода текущего дня

Примечание: все записи времени должны соответствовать универсальному координированному времени. Если меню "продолжение рабочего периода дня" предыдущего раздела подтверждено, активизируется процесс ручного введения обязанностей. Все-таки следует отметить, что если последнее извлечение карты произошло ранее 24 часов назад, то на дисплее ЦТ будет отображаться сообщение предупреждения "> 24 ч. *** Карта выт. до > 24 ч.". Когда предупреждение подтверждено (как это описано в разделе *7-ом разделе Предупреждения ЦТ (состояние происшествий и поломок)*), ЦТ автоматически регистрирует помещение карты, как составную часть рабочего периода нового дня, и ЦТ продолжит действовать, как описано в разделе *4.2.2. Ручное введение обязанностей – рабочий период нового дня*.

Если после последнего извлечения карты прошло менее 24 часов, владелец карты должен вручную ввести все обязанности, которые были произведены за время между "последним извлечением карты" и "помещением карты". Сначала дисплей будет таким, как показано на противоположной стороне – Ручной ввод 1 ("****" в верхнем правом углу) будет отображаться для водителя как "1": это день отдыха (т.е., "****"), а также отображается начальное время / дата (Примечание: вначале устанавливается то же самое время / дата, что были тогда, когда происходило последнее извлечение карты). Символ обязанностей должен высветиться следующим образом – нажимайте клавиши "Вверх" и "Вниз" для изменения обязанности, пока не покажется правильная обязанность (т.е., (работа), "****" (доступна) или "****" (отдых)), а после этого нажмите клавишу "ввода" для подтверждения указанных обязанностей. Таким образом, подтверждается время / дата начала обязанности. Используя клавиши "Вверх" и "Вниз" для изменения высвеченной цифры, если ее необходимо изменить, или нажав клавишу "отмены" для перехода назад и изменения предыдущего значения.

Вместе с тем, заканчивается ручное введение времени завершения. Теперь дисплей будет схож с тем, что указан на противоположной стороне. Время "Завершение обязанностей" отображается на второй линии и сначала совпадает со временем помещения карты. Еще раз, нажмите клавишу "ввода", чтобы выбрать каждую цифру из времени / даты обязанностей при помощи клавиш "Вверх" и "Вниз" изменяя высвеченную цифру, если ее следует изменить, или нажмите клавишу "отмена", если необходимо вернуться назад на значение введения заново. Если "время / дата" окончания обязанности **не является** временем помещения карты, то после принятия "времени / даты", дисплей автоматически обновляется для ручного введения следующей обязанности. Счетчик ручных обязанностей (в верхнем правом углу) увеличится (т.е. "****" затем "****" и т.д) и начало "времени / даты" будет таким же самым, как предыдущее время окончания обязанностей. Следующая обязанность и следующее ручное введение начала и завершения времени / даты будет утверждено тем же самым образом, как и раньше. Пожалуйста, учтите, что ручным введением можно ввести не более 16 обязанностей.

Если попытаться ввести слишком большое количество обязанностей, появится предупреждение "М.....! Память переполнена!". Предупреждение перед продолжением следует подтвердить и удалить (как это описано в 7-ом разделе *Предупреждения ЦТ (состояние происшествий и поломок)*).

Этот процесс ручного введения обязанностей водителя следует повторять для всех обязанностей даже после помещения карты. Если последнее ручное введение подтверждено (т.е., временем окончания обязанности является время помещения карты или количество введенных обязанностей достигло 16), то дается возможность проверить или изменить ручное введение обязанностей, как это описано в следующем разделе.

4.2.1.1. Ручное введение обязанностей – изменение введенных величин

После ручного введения обязанностей начальный дисплей отображается как изображение на противоположной стороне – ЦТ отображает вопрос "Изменить ручное введение обязанностей? Да / Нет"; нажимайте на клавиши "Вверх" или "Вниз", для переключения между возможностями "****" (да) и "****" (нет). Для утверждения текущих ручных введенных обязанностей, нажмите клавишу "ввода" высвеченного меню "****". Сообщение "**Действия утверждены**" указывает на то, что ручные введенные значения подтверждены и сохранены.

Схожим образом для подтверждения изменения вручную введенных обязанностей, нажмите клавишу "ввода", с высвеченным меню "****". Дисплей заменится на такой, как показано на противоположной стороне, где на экране отображено время / дата начала первой сохраненной обязанности. Стрелки повернутые "Вверх" и "Вниз" в верхнем правом углу вместе с номером ручного введения указывают на то, что активизирован "режим редактирования обязанностей". На стрелки повернутые "Вверх" и "Вниз" можно нажимать для переключения между введением сохраненных обязанностей (Примечание: данные ручного счетчика обязанностей в верхнем правом углу увеличатся / уменьшатся, при нажатии на направленные стрелки "Вверх" и "Вниз"). Если необходимо изменить отображаемое ручное введение, непродолжительно нажмите клавишу "ввода" и измените введенную величину так, как указано в разделе 4.2.1. *Ручное введение обязанностей – продолжение рабочего периода текущего дня*. Пожалуйста, примите к сведению, что любое перекрытие времени ЦТ автоматически корректирует.

Также имеется возможность удалять ненужную вручную введенную обязанность или добавить ранее неверно вручную введенную обязанность. Держать нажатую клавишу "ввода", до тех пор, пока на дисплее не покажется удаленная обязанность или место прикладываемой обязанности. Теперь дисплей будет похож на отображенный на противоположной стороне - в данном случае для введения обязанности предназначена цифра 2. Для удаления этих введенных данных, нажмите на клавишу "введения", в то же самое время должна высвечиваться опция "-", или для приложения новой ввода "02" (принимая во внимание, что на текущий момент введены не менее 16 обязанностей), нажмите клавишу "ввода", в то же самое время должна будет высвечена опция "+" (Примечание: нажимайте клавиши "Вверх" или "Вниз" для переключения между опциями "-" и "+"). Если будет приложен ввод обязанности (Примечание: для введения обязанности использовать тот же метод, что описан в разделе 4.2.1. *Ручное введение обязанностей – продолжение рабочего периода текущего дня*), тогда это может создать перекрытие между введением данных обязанностей, а ЦТ после этого произведет настройку автоматически, во избежание перекрытия времен.

После проверки / изменения всех вручную введенных обязанностей, нажмите клавишу "отмена", для возврата на ранее описанный экран "Изменить ручное введение обязанностей? Да / Нет", и тогда выбрать опцию "нет" ("****") для подтверждения вручную введенных данных обязанностей (Примечание: появится сообщение "Действия подтверждены", для проведения подтверждения).

4.2.2. Ручное введение обязанностей – рабочий период нового дня

В продолжении раздела 4.2. *Ручное введение данных обязанностей и местонахождения*, где была выбрана опция "нет", для определения, что недавнее помещение карты было рабочим периодом нового дня; сначала на дисплее будет отображаться предыдущая информация. ЦТ укажет последнее время извлечения карты, и возникнет необходимость узнать, является ли время завершения рабочего периода предыдущего дня таким же, как и указанное время. Если время совпадает, тогда необходимы только вручную вводимые данные обязанностей рабочего периода нового дня. Необходимо нажать на направленные "Вверх" или "Вниз" клавиши для высвечивания опцию "да" ("****"), а после этого следует нажать клавишу ввода, для выбора соответствующей опции. Иначе, будет необходимо введение обязанностей вручную для периода до конца рабочего периода предыдущего дня, а также для периода от начала рабочего периода нового дня до времени помещения карты. В этом случае опцию "нет" ("****") следует выбрать, путем нажатия клавиши "Ввода", когда высвечивается соответствующая опция.

4.2.2.1. Ручное введение обязанностей – новое время начатия каждодневной работы только до времени помещения карты

Продолжая после раздела 4.2.2. *Ручное введение обязанностей – рабочий период нового дня*, где выбрана опция "да", так как последнее время извлечение карты и конечное время предыдущего рабочего дня были одинаковыми. Сначала необходимо ввести данные местонахождения в период прошлого рабочего дня (смотреть раздел 4.2.3. *Ручной ввод местонахождения*), если только местонахождение уже не введено при последнем извлечении карты. В таком случае пользователю необходимо вручную ввести обязанности для периода с начала нового рабочего дневного периода до времени помещением карты, но сначала дисплей будет выглядеть схоже с показанным (Примечание: Введение вручную 1. - "01M" находится в верхнем правом углу). Показанное время будет начальным временем первой введенной обязанности. Пользователю после этого необходимо вручную ввести произведенные до введения карты обязанности так, как это описано в разделе 4.2.1. *Ручное введение обязанностей – продолжение рабочего периода текущего дня* (Примечание: разрешено только для введения 16 обязанностей). Когда введены обязанности до помещения карты, необходимо ввести местонахождение в начальный момент рабочего периода нового дня. Сразу после только что введенных вручную обязанностей, проверку результата или изменение можно проводить так, как описано в разделе 4.2.1.1. *Ручное введение обязанностей – изменение введенных величин*.

4.2.2.2. Ручное введение обязанностей – последнее извлечение карты до конца каждодневного рабочего периода и начало нового рабочего периода до времени помещения карты

Для продолжения раздела 4.2.2. *Ручное введение обязанностей – рабочий период нового дня*, где была выбрана опция "нет", так как время последнего извлечения карты и окончание рабочего периода предыдущего дня **не были** одним и тем же временем. Введение обязанностей вручную будет необходимо для периода до реального завершения периода предыдущего дня, а также для периода начала рабочего периода нового дня до времени помещения карты. Сначала, пользователю необходимо вручную ввести обязанности для периода с последнего извлечения карты до окончания рабочего периода предыдущего дня. Дисплей будет выглядеть схоже с показанным (Примечание: Введение вручную 1. - "01M" находится в верхнем правом углу), а отображаемое время будет временем последнего извлечения карты. Пользователю после этого необходимо вручную ввести обязанности, произведенные до окончания рабочего периода предыдущего дня так, как это описано в разделе 4.2.1. *Ручное введение обязанностей – продолжение рабочего периода текущего дня* (Примечание: за период времени до рабочего периода предыдущего дня вручную разрешено вводить не более 8 обязанностей). После каждой вручную введенной обязанности ЦТ необходимо узнать, была ли обязанность в конце рабочего периода предыдущего дня. Дисплей будет выглядеть схоже с показанным на противоположной стороне. Если отображаемое время было в конце рабочего периода предыдущего дня, то нажмите клавиши "Вверх" или "Вниз", чтобы высветить опцию "да" ("****") и тогда нажмите клавишу "ввода" для подтверждения выбора. В противоположном случае высветите опцию "нет" ("****") и нажмите клавишу "ввода", чтобы вручную ввести данные следующей обязанности. Когда введены все обязанности до конца рабочего периода предыдущего дня (максимум 8 обязанностей), следует ввести конечное местонахождение, как это описано в разделе 4.2.3. *Ручной ввод местонахождения*.

Пользователь после этого должен ввести информацию о периоде нового рабочего дня. Сначала ЦТ необходимо узнать, каким было начальное время рабочего периода нового дня. Изображение на дисплее будет схоже с изображением, расположенным на противоположной стороне и на ЦТ покажется вопрос "Каково время начатия рабочего периода нового дня?". Установите время дату на второй линии, чтобы она соответствовала истинному времени начатия рабочего периода нового дня, а затем, для подтверждения, нажмите клавишу "ввода". После этого следует ввести местонахождение начала рабочего периода нового дня, как это описано далее. Пользователь должен ввести обязанности от начала рабочего периода нового дня до времени помещения карты так, как это описано ранее, хотя все-таки следует принимать во внимание, что разрешенным максимумом введения является 16 обязанностей, **включая** любую обязанность, которая только что введена вплоть до завершения рабочего периода предыдущего дня.

Еще раз следует учесть, что, если все обязанности ведены вплоть до помещения карты, проверку или изменение результатов вручную введенных обязанностей можно проводить схожим способом, как описано в разделе 4.2.1.1. *Ручное введение обязанностей – изменение введенных величин*.

4.2.3. Ручной ввод местонахождения

Вначале и конце каждого рабочего дневного периода в ЦТ необходимо вводить местонахождение. Это автоматически предлагается сделать каждый раз, когда извлекалась или помещалась интеллектуальная карта, и это является частью процедуры, которая описана в разделе 4.2. *Ручной ввод обязанностей и местонахождения*. Также следует принимать во внимание, что местонахождение начала и конца дневного рабочего периода можно в любой момент ввести вручную, пока не происходит управление транспортным средством. Чтобы сделать это, при нажатии клавиши "ввод" необходимо войти в главное меню, до появления любого режима управления (как описано в разделе 4.5. *Альтернативные дисплеи управления*). Нажимайте клавишу "Вверх" или "Вниз", до тех пор, пока на дисплее не появится "**Начальное место**" и "**Конечное место**" относительно местонахождению, в котором начинается или заканчивается работа, а затем повторно нажмите клавишу "ввод". Теперь на дисплее появится "начало дневного рабочего периода", как это отображено на противоположной стороне. Полный список стран показан во 2-ом приложении – *Местонахождения тахографа страны / регионы*, а пользователю необходимо нажимать клавиши "Вверх" или "Вниз" для перемещения по списку стран, до тех пор, пока не покажется нужная страна – нажать клавишу "ввод", для установки страны местонахождения, в которой начат рабочий дневной период. Если выбранной страной является Испания, то также необходимо ввести и регион. Дисплей теперь будет выглядеть так, как показано на противоположной стороне. Полный список регионов Испании находится во 2-ом приложении, и пользователь при помощи клавиш "Вверх" или "Вниз" должен перемещаться по списку регионов Испании, до тех пор, пока не покажется нужный регион – нажмите клавишу "ввод", для установки места начала рабочего дневного периода для соответствующего региона Испании.

Страна местонахождения "окончания периода рабочего дня" (и региона Испании, если страной местонахождения является Испания) процесс ввода является таким же, как ранее описанный ввод "местонахождение начала", за исключением того, что на месте расположения пиктограммы ("****") "окончания периода рабочего дня" показывается пиктограмма ("место****") "начало периода рабочего дня".

4.3. Стандартный дисплей "вождения"

Когда подтвержден ручной ввод обязанностей водителя и введено местонахождение "начала периода рабочего дня", дисплей изменится, показывая стандартный дисплей "управления", который будет схож с отображенным на противоположной стороне. Верхняя линия будет относиться к водителю и покажет продолжительность текущего действия (левая сторона) и общее время перерыва (правая сторона). На правой стороне верхней строки показывается режим актуальных действий ЦТ (т.е., "****" режиму действий). Если транспортное средство начинает передвигаться, актуальное действие автоматически меняется на "езду". Когда транспортное средство находится в стационарном состоянии, водитель может выбирать актуальную обязанность, как это описано в следующем разделе. На второй линии сначала показывается текущее действие помощника и время (в этом случае помощник имеет "доступ" 42 минуты) и тогда на правой стороне дисплея в формате 24 часа показывается текущее местное время.

4.4. Установка обязанностей

Когда транспортное средство находится в стационарном положении, имеются три типа водительских обязанностей, которые можно выбирать, с соответствующими обозначениями "****" и "****". Обозначения используются для указания, что водитель (или помощник) находится в каком-либо рабочем режиме, который соответствует действиям, которые определены в соответствующей регуле ЕС:

- показывает **работу** – используется, чтобы записывать активную деятельность, которая не связана с управлением (такое как загрузка транспортного средства и т.д.)
- показывает **доступность** – используется, чтобы записывать время, когда водитель ожидает, чтобы начать управление (например, ожидание пассажиров или ожидание оформления документов и т.д.), а также то время, которое проходит в передвигающемся транспортном средстве для помощника.
- показывает **перерыв** или **отдых**.

Для изменения до этого выбранной обязанности водителя, транспортное средство должно находиться **в стационарном положении** и должен быть активен какой-либо из дисплеев главного меню или дисплеев стандартного управления. Для изменения обязанности водителя, сначала один раз нажмите клавишу "1" (но не нажимать клавишу придерживая, так как это вызовет выталкивание помещенный карты). После нажатия клавиши показания дисплея изменятся на стандартный дисплей управления, который виден на противоположной стороне (Примечание: не измениться дисплей "показания/время скорости/одометра"). Выбранная до этого обязанность видна в верхнем левом углу дисплея, она отображается одним из трех ранее упомянутым символом. При нажатии "1", клавиша изменения обязанностей водителя повторно изменит все три символа обязанностей, до тех пор, пока не покажется желаемый символ опции обязанности. Процесс изменения обязанностей помощника схож с ранее описанным процессом изменения обязанностей водителя, за исключением того, что для изменения обязанности помощника необходимо нажать клавишу изменения обязанностей помощника "2", тогда символ обязанности будет виден на второй линии [(строке)]. **Примечание:** до тех пор, пока передвигается транспортное средство, помощник за свою текущую обязанность может выбрать работу, но **не** отдых.

Пожалуйста, примите во внимание, что при остановке транспортного средства после поездки, режим обязанностей водителя **автоматически** меняется на "рабочий" режим и режим обязанностей помощника остается в "доступном" состоянии. **Следует** четко **определять** режим "отдыха" и "доступный" режим обязанностей для водителя и режим "отдыха" и "рабочий" режим для помощника. (Примечание: если транспортное средство заново начинает движение ранее, чем через 1 минуту, выбранные режимы обязанностей не будут сохраняться, как происшествия водителя).

4.5. Альтернативные дисплеи вождения

Когда транспортное средство начинает движение, обязанности водителя автоматически меняются на "вождение", а дисплей выглядит, как показано в разделе 4.3. *Стандартный дисплей "вождения"*. Если не появляется "стандартный дисплей вождения", нажмите клавишу "отмены", чтобы в тот вернуться. Имеются еще четыре дисплея, которые можно выбирать в момент вождения, используя клавиши "Вверх" и "Вниз", для перемещения по показаниям на экране. Детализированные альтернативные показания экрана находятся в *5-ом приложении – Доступные окна дисплея при вождении*. В момент вождения имеется вероятность, что периодически будут появляться сообщения для водителя – просмотрите *7-ой раздел Предупреждения ЦТ (происшествия и состояние повреждения)*, где дан полный список возможных предупреждений и информация о том, как подтверждать и удалять сообщения предупреждений.

4.5.1. Вождение за пределами рабочей области

Если в течение какого-то времени необходимо передвигаться за пределами рабочей области, то перед началом вождения **необходимо выбрать** режим "за пределами рабочей области". Для выбора "за пределами рабочей области", сначала необходимо войти в главное меню, нажимая клавишу "ввода", до тех пор, пока не появится один из дисплеев, которые описаны в *5-ом приложении - Доступные окна дисплея при вождении*. Когда, находясь в главном меню, нажимайте клавиши "Вверх" и "Вниз", до тех пор, пока не появится "За пределами рабочей области / Вождение на пароме", как это показано на противоположной стороне.

Нажмите клавишу "ввода", чтобы войти в подменю "За пределами рабочей области / Вождение на пароме". Дисплей теперь станет таким, как показано на противоположной стороне. Нажимайте клавиши "Вверх" и "Вниз", до тех пор, пока не высветится опция "Вне зоны" (в режиме "За пределами рабочей области"), и нажмите клавишу "ввод", чтобы активизировать режим "За пределами рабочей области", или нажмите клавишу "отмена", чтобы выйти, не активизируя режим "За пределами рабочей области". Активность режима "За пределами рабочей области" можно определить по маленькому символу "ВНЕ ЗОНЫ", который на стандартном дисплее вождения появляется в верхнем левом углу, заменяя символ обязанностей водителя.

Чтобы режим "За пределами рабочей области" стал пассивным, сначала необходимо из главного меню войти в подменю "За пределами рабочей области / Вождение на пароме", как это описано ранее. Экран будет выглядеть так, как показано на противоположной стороне. ЦТ задаст вопрос "Закончить положение "за пределами рабочей области" да/нет?" – нажмите клавиши "Вверх" и "Вниз", для того, чтобы высветить опцию "да" ("****"), а затем клавишу "ввода", для того, чтобы завершить положение "За пределами рабочей области". В свою очередь, чтобы сохранить активность положения "За пределами рабочей области", нажать либо высветившую клавишу "нет" ("****"), либо клавишу "отмены". Если положение становится пассивным, маленький символ "ВНЕ ЗОНЫ" больше не будет показываться в левом верхнем углу стандартного дисплея вождения.

4.5.2. Меню режима Поездка на пароме / Поезде

Этот режим выбирают, при вхождении подменю "За пределами рабочей области / Вождение на пароме", и используя тот же самый метод, что описан в разделе "**** 4.5.1. Вождение за пределами рабочей области" ранее. Все же в этом случае перед нажатием клавиши "ввод" должна высветиться опция "Поездка на пароме" (которая определяется пиктограммой), при помощи клавиш "Вверх" или "Вниз". После активизации режим "Поездка на пароме / Поезде" определяется при помощи символа "Парома", который располагается теперь на стандартном экране вождения вместо символа обязанностей водителя в верхнем левом углу.

Чтобы режим "Поездка на пароме / Поезде" стала пассивной, сначала из главного меню необходимо войти в подменю "За пределами рабочей области / Вождение на пароме", как это описано ранее. Экран будет выглядеть так, как показано на противоположной стороне. ЦТ задаст вопрос "Закончить положение "за пределами рабочей области" да/нет?" – нажмите клавиши "Вверх" и "Вниз", для того, чтобы высветить опцию "да" ("****"), а затем клавишу "ввода", для того, чтобы завершить положение "За пределами рабочей области". В свою очередь, чтобы сохранить активность положения " Поездка на пароме / Поезде", нажать либо клавишу "ввода" с высвеченным опцией "нет" ("****"), либо клавишу "отмены". Если положение становится пассивным, маленький символ "Парома (***)" больше не будет показываться в левом верхнем углу стандартного дисплея вождения.

4.6. Извлечение карты

Карту из ЦТ можно извлечь в любой момент, когда транспортное средство находится в стационарном положении и ЦТ показывает какой-нибудь из водительских экранов, или также находится в главном меню. Водительскую карту **можно** извлечь, если транспортное средство планируется водить другим водителем или владельцу карты необходимо управлять другим транспортным средством. Когда интеллектуальную карту извлекли из ЦТ, сохраняется запись об извлечении карты. Сохраненное описание данных включено в 3-е приложение – Помещение и извлечение водительской карты и рабочие данные водителя. Чтобы извлечь карту из ЦТ, продолжительно нажмите соответствующую клавишу изменения обязанностей / извлечения интеллектуальной карты (т.е. для водителя - "1" и для помощника - "2"). ЦТ запросит ввести местонахождение, если карта извлечена в конце периода рабочего дня. Местонахождение можно вводить, как описано в разделе 4.2.3. Ручной ввод местонахождения.

Когда введено местонахождение, дисплей будет выглядеть, как показано на противоположной стороне, указывая на то, что в данный момент происходит процесс извлечения карты. Закончив последовательность извлечения карты, отверстие автоматически откроется. Если появится сообщение "****Невозможно открыть отверстие", это означает, что ЦТ не может открыть механизм введения интеллектуальных карт – подтвердить и стереть это предупреждение (как это описано в 7-ом разделе Предупреждения ЦТ (происшествия и состояние повреждения), и заново попробовать открыть механизм введения. Если механизм введения повторно не может произвести это действие, транспортное средство необходимо доставить в ремонтную мастерскую тахографов, для проведения осмотра ЦТ. Если не возможно повторно открыть механизм введения во время нормальной работы, то это означает, что будет необходимо прекратить эксплуатацию устройства. Если механизм введения карт открывается успешно,

осторожно извлеките карту из механизма введения карт, оставив под отверстием палец (как это показано далее на рис. 7). После извлечения карты, закройте отверстие механизма введения, осторожно нажав спереди, пока механизма введения карт не зафиксируется.



Рис. 7 Извлечение интеллектуальной карты из механизма помещения карты



4.7. Вождение без действительной интеллектуальной карты

Если транспортное средство начинает движение и в него не помещена карта, на дисплее появится сообщение предупреждения, которое означает, что транспортное средство управляется без помещенной действительной водительской карты, что не соответствует требованиям законодательства ЕС. Если карты утеряна, украдена или повреждена, исключительное разрешение на короткий срок управлять транспортным средством без карты может выдать агентство местного управления той страны, по которой предусмотрена эта поездка. Водитель обязан связаться с местными государственными управленческими институтами **напрямую** (как это указано в 7-ом приложении – *Местные органы государственного управления*) для разъяснения этого вопроса – **водители** ответственны за соблюдение закона о вождении. Даже без помещенной в ЦТ водительской карты, информация о действиях "водителя", связанная с вождением, все еще может быть получена, так как ЦТ все еще будет записывать все действия связанные с вождением. Если транспортное средство передвигается, помещение более поздней действительной водительской карты и закрытие механизма помещения интеллектуальных карт вызовет появление сообщения предупреждения, которое указывает, что карта помещена в момент вождения – подтвердить и

стереть предупреждение (как описано в 7-ом разделе *Предупреждения ЦТ (происшествия и состояние повреждения)*), и продолжите вождение. Сохранится запись о помещении карты в момент вождения.

Если вождение произошло без действительной водительской интеллектуальной карты, чтобы получить детальную информацию о проделанных действиях за период "без водительской карты", водитель из ЦТ может получить распечатки. Запрошенными из ЦТ распечатки об этих процессах являются распечатками "Каждодневных активностей водителя из ЦТ", и информация об этом, как получать эти распечатки, находится в разделе 5.2. *Как получить распечатку и как остановить печатание*. Примечание: чтобы получить полную выписку о вождении без действительной водительской карты, распечатки нужно получить перед вождением.

4.8. Деятельность двух водителей

Деятельность двух водителей происходит всегда, когда транспортным средством управляет экипаж из двух человек. На текущий момент сидящий у руля водитель всегда должен использовать "1" механизм помещения интеллектуальной карты и соответствующую клавишу замены обязанностей, а помощник всегда должен использовать "2" механизм помещения интеллектуальной карты и соответствующую клавишу замены обязанностей. Перед началом вождения водитель и помощник должны поместить интеллектуальные карты в соответствующие механизмы помещения интеллектуальных карт. После этого оба должны вручную ввести все обязанности, как описано в разделе 4.2. *Ручное введение обязанностей и местонахождения*. Водитель и помощник всегда должны устанавливать их текущий режим обязанностей, соответственно используя клавиши изменения обязанностей "1" и "2". Если транспортное средство начинает двигаться, текущий режим обязанностей водителя автоматически меняется на "вождение", а режим обязанностей помощника автоматически меняется на "доступен". При остановке транспортного средства после движения, режим обязанностей водителя автоматически меняется на "рабочий" режим, а режим обязанностей помощника остается в положении "доступен". Транспортное средство находясь в стационарном положении, необходимо четко определять режим обязанностей "отдыха" и "доступен" для водителя и режим обязанностей "отдыха" или "рабочий" для помощника. (Примечание: если транспортное средство заново начинает движение после менее чем 1 минуты, выбранные режимы обязанностей не сохраняются, как события).

Когда водитель и помощник хотят поменяться местами, перед тем, как "новый" водитель начинает вождение, обе интеллектуальные карты **необходимо извлечь** и после этого необходимо поместить, поменяв местами, в механизм помещения интеллектуальных карт, как это описано ранее.

5. Распечатки

ЦТ может распечатать распечатки различных типов, которые относятся к самому устройству и интеллектуальной карте водителя. В следующих разделах описаны доступные типы распечаток и о том, как получить распечатку, а также пример размещение распечатки. Примечание: для получения распечатки необходимо включить зажигание.

5.1. Типы распечаток

ЦТ может распечатать шесть типов распечатки со следующими подменю "распечатки / дисплея":

Показанное сообщение	Тип распечатки	Описание
Распечатать 24ч с карты	Кажодневная деятельность водителя с карты	Это полный список деятельности водителя, который за выбранный день сохранен на карте.
Распечатать 24ч с ЦТ	Кажодневная деятельность водителя с ЦТ	Это полный список деятельности водителя, который за выбранный день сохранен на ЦТ. В простом рабочем режиме (с помещенной действительной водительской картой) может иметь доступ только к данным о произведенных действиях за последние 8 дней.
Распечатать событ. с карты	Предупреждения с карты (происшествия и поломки)	Это полный список происшествий и поломок, который сохранен на водительской карте.
Распечатать событ. с ЦТ	Предупреждения с ЦТ (происшествия и поломки)	Это полный список происшествий и поломок, который сохранен на ЦТ.
Распечатать технические данные	Технические данные	Это полный список используемых технических данных ЦТ, например, факторы калибровки, идентификационный номер транспортного средства (VIN) и т.д.
Распечатать прев. скорости	Данные о превышении скорости	Этот список относится к случаям превышения скорости. Примечание: случай превышения скорости записывается в ЦТ, если установленный ЦТ предел скорости превышен дольше одной минуты.

Необходимо учесть, что, если принтер не работает или в него не помещена бумага, то запрошенные на распечатку ранее упомянутые данные будут видны на дисплее ЦТ.

5.2. Как получить распечатку и как остановить распечатывание

Распечатки можно получить при помощи подменю "Распечатка / дисплей", до которого можно добраться, как описано далее. Из любого окна дисплея "вождения" (смотреть 5-ое приложение – *Доступные окна дисплея в момент вождения* для детальной информации) нажмите клавишу "ввода", чтобы попасть в "Главное меню". Нажимайте клавиши "Вверх" и "Вниз", до тех пор, пока среди функций главного меню не появится окно "Меню распечатка / дисплей", как показано на противоположной стороне. Еще раз нажмите клавишу "ввода", чтобы войти подменю "Распечатка / дисплей", и, используя клавиши "Вверх" и "Вниз", перемещайтесь по списку из шести возможных типов распечатки (как описано в разделе 5.1. *Типы распечаток*), до тех пор на последней линии не появится необходимая опция. Еще раз нажмите клавишу "ввода", чтобы выбрать отображаемую опцию "Распечатка / дисплей". Если введено ошибочное меню, нажмите клавишу "отмена", чтобы вернуться в предыдущее меню.

При активированном процессе распечатывания, его можно остановить, при помощи продолжительного нажатия на клавишу "отмены". Отображается предупредительное сообщение, указывающее на то, что процесс распечатывания отменен. Следует также учитывать что, если произошла ошибка принтера, то покажется предупредительное сообщение, в котором будет точная информация о соответствующей проблеме. Соответствующие инструкции по распечатыванию и полный список предупредительных сообщений принтера для каждого типа распечатки включены в 4-ое приложение – *Детальная информация о распечатывании*.

5.3. Примеры распечатки

На рис. 8 ниже показан пример распечатки "Каждодневные действия водителя с карты". В начале распечатки включена информация о владельце карты, а затем информацию о ЦТ и транспортном средстве, в которое была помещена карта. Дальше показанная информация отражает обязанности водителя за день, а также начальную и конечную информацию одометра.

Дата и время распечатки

Тип распечатки – Каждодневная деятельность водителя с карты

Фамилия владельца карты

Имя владельца карты

Страна и номер издателя карты

Срок действия карты.

Страна и регистрационный номер транспортного средства

Производитель ЦТ

Номер изделия ЦТ

Мастерская, в которой производилась последняя калибровка

Номер карты ремонтной мастерской

Дата последней калибровки

Дата деятельности водителя, дневной счетчик

Период неизвестного действия

Вручную введенный период активности

Период неизвестного действия

Карта, введенная в 1-ое отверстие

Карта транспортного средства была введена

Показания одометра транспортного средства в момент помещения карты

Деятельность с момента помещения карты

Отдых (Примечание: период отдыха, который дольше на 1 час обозначается "**")

Доступен

Работа

Вождение

Показания одометра транспортного средства в момент помещения карты, проезженное расстояние

Рис. 8 Пример распечатки

```
-----□-----  
□ 1234567890ABCDEFG  
VIN  
S /123 A 23F  
-----"  
" Stoneridge Electronics  
SE5000 1 56789123  
-----,  
, Johansson and Sons  
,,S /WSABC479328652 1 1  
, 15.01.2004  
-----□-----  
19.07.2004 10  
-----  
? 00:00 08:04 08h04  
~ 17:33 18:26 00h53  
? 18:26 23:59 05h33  
-----1-----  
□ S /123 A 23F  
97 206 km  
□ 08:04 11:00 02h56  
^ 11:00 14:39 03h39 *  
□ 14:39 15:32 00h53  
□ 15:32 15:53 00h53  
^ 15:53 17:10 01h17 *  
□ 17:10 17:15 00h05  
^ 17:15 17:29 00h14  
□ 17:29 17:33 00h04  
97 716 km 510 km
```

6. Меню установок

Меню установок используют, чтобы устанавливали часы ЦТ (настройка ВСВ и установка местного времени), чтобы установить дисплей или провести внутренние проверки ЦТ. В меню установок можно попасть из любого окна "вождения" дисплея (для получения более детальной информации смотреть *5-ое приложение – Доступные окна дисплея в момент вождения*). Чтобы войти в "главное меню", сначала нажмите клавишу "ввода". Нажимайте на клавиши "Вверх" или "Вниз", до тех пор, пока среди главных функций меню не появится окно "установочного" подменю, как это показано. Еще раз нажмите клавишу "ввода", чтобы войти в "установочное" подменю и, используя клавиши "Вверх" или "Вниз", перемещаясь по установочным опциям, следующим образом:

Установки Местное время – используют для настройки местного времени ЦТ.

Установки ВСВ – используют для настройки ВСВ времени ЦТ.

Установки Раздв. дисп. – используют для настройки дисплея.

Установки Встроенные тесты – используют для проверки функциональности различных частей ЦТ.

Когда на нижней линии появляется необходимая установочная опция, еще раз нажмите клавишу "ввода", чтобы выбрать необходимую показанную "установочную" опцию. Если введено ошибочное подменю, нажмите клавишу "отмены", чтобы вернуться в предыдущее меню.

6.1. Время ВСВ и местное время

Все ЦТ за внутреннее время отчета принимают универсальное координированное время (ВСВ). ВСВ является с 1 января 1970-го года возрастающим числом протекших секунд и примерно равно среднему времени по Гринвическому меридиану. ВСВ время **не разделяется** на летнее и зимнее время. ЦТ может также показать и местное время, которое можно установить с шагом отклонения ± 30 минут вплоть до отклонения ± 12 часов от времени ВСВ. Необходимо принять во внимание, что **все** сохраненное время происшествия вождения является ВСВ временем – установка местного времени в ЦТ предназначена только для информативных целей.

6.1.1. Настройка времени ВСВ ЦТ

Пользователь может изменять время ВСВ ЦТ на ± 1 минуту в неделю. Необходимо принять во внимание, что время ВСВ ЦТ в ремонтной мастерской тахографов можно заменять любой величиной. Если время ВСВ станет неточным и отклонение превышает 20 минут, систему ЦТ **необходимо доставить** в ремонтную мастерскую тахографов, чтобы провести повторную калибровку.

Чтобы изменить время ВСВ, войдите в подменю ВСВ, используя главное подменю меню / установка, как описано в 6-ом разделе *Меню установок*, т.е. нажмите клавишу "ввода", когда в меню установок показывается опция времени ВСВ. Когда дата / время ВСВ отображается на дисплее, как это видно на противоположной стороне, нажимайте клавиши "Вверх" или "Вниз", чтобы увеличить или уменьшить время ВСВ (Примечание: изменение в течение недели не должно превышать ± 1 минуту – если в этой неделе время ВСВ уже изменялось., установка времени

больше не будет возможна, и на дисплее останется окно "меню установок – опции ВСВ"). Нажмите клавишу "ввода", чтобы утвердить новое время ВСВ или клавишу "отмены", чтобы оставить предыдущее.

6.1.2. Установка местного времени на ЦТ

Чтобы установить местное время, войдите в подменю "местного времени", используя подменю настроек главного меню, как это описано в 6-ом разделе *Меню Установок*, т.е. нажмите клавишу "ввода", когда в меню настроек показывается опция "местного времени". Подменю местного времени будет схоже с тем, что показано на противоположной стороне. Чтобы настроить местное "переведенное" время, нажимайте клавиши "Вверх" и "Вниз", чтобы увеличить или уменьшить местное "переведенное" время (Примечание: как уже написано ранее, изменение возможно с шагом ± 30 минут, с отклонением максимум ± 12 часов от времени ВСВ). Нажмите клавишу "ввода", чтобы подтвердить новое местное "переведенное" время или клавишу "отмены", чтобы не изменять местное время.

6.2. Изменение дисплея

Меню настроек можно использовать также, чтобы установить позитивный дисплей (темные письменные знаки на светлом фоне) или негативный дисплей (светлые письменные знаки на темном фоне). Дисплей, таким образом, можно инвертировать или изменять, при помощи опции "изменить дисплей" из подменю настроек. Войдите в подменю "изменить дисплей" через подменю настроек главного меню, как это описано в 6-ом разделе *Меню Установок*, т.е. нажмите клавишу "ввода", когда в подменю настроек показывается опция "изменить дисплей". Подменю "изменения дисплея" будет схоже с тем, что показано на противоположной стороне. Чтобы высветить либо "+" опцию для позитивного дисплея, либо "-" для негативного дисплея, нажимайте клавиши "Вверх" и "Вниз". Когда необходимая опция дисплея высвечена, еще раз нажмите клавишу "ввода", чтобы выбрать изменения дисплея, или клавишу "отмены", чтобы выйти без изменения настройки дисплея.

6.3. Встроенные тесты

Меню настроек можно использовать также для того, чтобы войти в подменю "встроенных тестов", и его можно также использовать для проверки функциональности отдельных частей ЦТ. В подменю "встроенных тестов" можно войти через подменю настроек главного меню, как это описано в 6-ом разделе *Меню Установок*, т.е. нажмите клавишу "ввода", когда в подменю настроек показывается опция "встроенных тестов". Подменю "встроенных тестов" будет схоже с тем, что показано на противоположной стороне. Чтобы выбрать подфункции, которые доступны с необходимыми пиктограммами подфункций, которые высвечиваются на правой стороне, нажимайте клавиши "Вверх" или "Вниз". Доступны следующие функции:

Пиктограмма на дисплее	Тип проверки	Описание
	Проверка дисплея	Эту функцию используют для проверки дисплея ЦТ.
	Проверка изменения дисплея	Эту функция используется для проверки изменения дисплея ЦТ.
	Проверка принтера	Эту функцию используют, чтобы проводить проверку распечаток.
	Проверка вспомогательной клавиатуры	Эту функцию используют, чтобы проверить действие клавиш ЦТ.
	Проверка интеллектуальной карты	Эту функцию используют для проверки помещенной в ЦТ интеллектуальной карты.

Более детальное описание встроенных тестов подфункций находится в 8-ом приложении - *Устранение неисправностей (Встроенные тесты)*.

7. Предупреждения ЦТ (состояние происшествий и поломок)

ЦТ может определять большое количество положений различных происшествий и неисправностей, которые полностью описаны в следующих подразделах. Детальная информация о каждом констатированном происшествии и неисправности хранится в ЦТ. Можно получить распечатки сохраненных происшествий и неисправностей, как это описано в разделе 5.2. *Как получить распечатку и как остановить печатание.*

ЦТ предупреждает водителя, когда обнаружено происшествие или неисправность. Предупреждение отображается как визуальное сообщение на дисплее (детальную информацию смотрите в следующем разделе). Сначала пользователю необходимо нажать клавишу "ввода", чтобы подтвердить сообщение. Когда сообщение подтверждено, для его удаления пользователь еще раз должен нажать клавишу "ввода". Пожалуйста, примите во внимание, что для специфических сообщений производителя, т.е. с ссылочным номером, который больше 0x80, необходимо нажимать клавишу "ввода" только один раз, чтобы подтвердить сообщение и стереть данные с экрана. Также, необходимо принимать во внимание, что предупреждения о подаче напряжения останутся без дисплея, до тех пор, пока подача напряжения вновь не возобновится. И наконец, если зажигание выключено и после этого повторно включено, все "все еще активные" предупредительные сообщения показываются заново, даже тогда, когда они раньше были подтверждены и удалены.

Следует принять во внимание, что когда отображаются далее перечисленные специфические предупредительные сообщения, пользователь должен выяснить причину предупреждения и действовать соответственно тому, как описано в следующих разделах.

7.1. Общие сообщения предупреждения происшествий

Описание сообщения	Сообщение предупреждения	Ссылочный номер предупреждения	Причина происхождения и действия для выполнения
Помещена недействительная карта	Помещена недействительная карта	0x01	Карта может быть повреждена, с недействительным сроком использования или неправильного типа. Извлечь карту и проверить, как упомянуто в 1-ом примечании.
Конфликт карт	Конфликт карт	0x02	Это может произойти, если одновременно в 1-ое и 2-ое отверстие помещены карты либо мастерской и водителя, либо любая комбинация карт мастерской, контрольной или предприятия. Чтобы устранить конфликт карт, извлеките какую-нибудь из карт.
Перекрытие времени (Примечание: для 2-ого отверстия отображается 2)	не соответствие времени 1-ой карты	0x03	Последнее время извлечения только что помещенной интеллектуальной карты является более поздним текущего времени ВСВ ЦТ. Проверьте является ли правильным текущее время ВСВ ЦТ. В случае необходимости настройте время ВСВ ЦТ. Если время ВСВ ЦТ является неточным со смещением большим 20 минут, систему ЦТ следует доставить в ремонтную мастерскую тахографов, чтобы провести повторную калибровку.

Вождение без соответствующей карты	Вождение без действительной карты	0x04	Транспортное средство находится в движении, а в систему помещения карты помещена недействительная интеллектуальная карта или карта мастерской.
Помещение карты во время вождения	Карта помещена в момент вождения	0x05	Карта помещена, в момент движения транспортного средства. Если карта является действительной, то продолжать вождение.
Последняя сессия карты завершена неправильно (Примечание: для 2-ого отверстия отображается 2)	Не завершена последняя сессия	0x06	Карта в предыдущий раз была ошибочно извлечена из ЦТ или последнее извлечение ЦТ произвел не правильно. Извлечь карту и проверить, как упомянуто в 1-ом приложении.
Превышение скорости	Превышение скорости	0x07	Транспортное средство двигалось быстрее установленного предела максимальной скорости более 1 минуты, и происшествие сохранено. Скорость транспортного средства не должно превышать установленный предел скорости.
Перебой электрического питания	Перебой электрического питания	0x08	Подача напряжения на ЦТ уменьшилась меньше минимального предела, какой необходим, чтобы ЦТ правильно функционировал. Если причина появления этого не известна (Примечание: сообщение отображается, если отсоединен аккумулятор, например, для проведения сварочных работ), транспортное средство следует доставить в ремонтную мастерскую тахографов, для проверки ЦТ.
Ошибка данных движения	Ошибка сенсорных данных	0x09	Данные сенсора движения транспортного средства ошибочны. Транспортное средство необходимо доставить в ремонтную мастерскую тахографов, для проверки ЦТ.

Примечание:

1. Если констатировано, что интеллектуальная карта повреждена (или при проверке нескольких различных ЦТ, имеется подозрение, что водительская карта повреждена, или же при проверке, имеется подозрение, что поврежден ЦТ, при проверке его другими водительскими картами, о которых "известно, что они в порядке"), следует использовать новую карту, и следует связаться с соответствующими представительствами власти (смотреть *7-ое Приложение – Агентства местных государственных учреждений*). Если констатировано, что поврежден ЦТ, то транспортное средство необходимо доставить в ремонтную мастерскую тахографов, для проверки ЦТ.

7.2. Предупредительные сообщения о попытках нарушений, связанных с системой безопасности ЦТ

Описание сообщения	Предупредительное сообщение	Ссылочный номер предупреждения	Причина происхождения и действия для выполнения
Дефект аутентификации сенсора движения	(***) Ошибка авторизации сенсора	0x11	ЦТ не идентифицирует подключенный сенсор движения, так как он должен быть подключен к ЦТ. Транспортное средство необходимо доставить в ремонтную мастерскую тахографов, для проверки ЦТ.
Дефект аутентификации тахографа (Примечание: для 2-ого отверстия отображается 2)	(***) Ошибка авторизации карты	0x12	ЦТ определил, что помещенная карта не прошла проверку безопасности. Смотрите далее 1-ое примечание.
Неавторизованная замена сенсора движения	(***) Запрещенная замена сенсора	0x13	ЦТ не идентифицирует подключенный сенсор движения, как сенсор правильного типа. Транспортное средство необходимо доставить в ремонтную мастерскую тахографов, для проверки ЦТ.
Ошибка непрерывности ввода данных карты (Примечание: для 2-ого отверстия отображается 2)	(***) Ошибка интегрирования данных карты	0x14	Проводимые с интеллектуальной карты в память ЦТ данные ошибочны. Смотрите далее 1-ое примечание.
Ошибка интегрирования данных сохраненного пользователя	(***) Ошибка интегрирования данных	0x15	Сохраненные в память ЦТ данные пользователя являются ошибочными. Транспортное средство необходимо доставить в ремонтную мастерскую тахографов, для проверки ЦТ.
Ошибка передачи внутренних данных	(***) Ошибка передачи внутренних данных	0x16	Отображаемые на ЦТ внутренние данные ошибочны. Транспортное средство необходимо доставить в ремонтную мастерскую тахографов, для проверки ЦТ.
Повреждение аппаратуры	(***) Повреждение аппаратуры	0x18	С ЦТ производились какие-то манипуляции. Транспортное средство необходимо доставить в ремонтную мастерскую тахографов, для проверки ЦТ..

Примечание:

- С ЦТ производились какие-то манипуляции. Транспортное средство **необходимо доставить** в ремонтную мастерскую тахографов, для проверки ЦТ. Исключения возможны, если четко известно, что карта повреждена (или при проверке нескольких различных ЦТ, имеется подозрение, что водительская карта повреждена, или же при проверке, имеется подозрение, что поврежден ЦТ, при проверке его другими водительскими картами, о которых "известно, что они в порядке"), следует использовать новую карту, и следует связаться с соответствующими представительствами власти (смотреть 7-ое Приложение – Агентства местных государственных учреждений). Если четко не известно, что именно повреждено, ЦТ или карта, то транспортное средство необходимо доставить в ремонтную мастерскую тахографов, для проверки ЦТ.

7.3. Предупредительные сообщения о попытках нарушений, связанных с сенсором

Описание сообщения	Предупредительное сообщение	Ссылочный номер предупреждения	Причина происхождения и действия для выполнения
Сенсора нет, детальная информация	(***) Нет более широкой информации	0x20	Ошибка сенсора или неизвестный тип сенсора. Транспортное средство необходимо доставить в ремонтную мастерскую тахографов, для проверки ЦТ.
Дефект аутентификации сенсора	(***) Ошибка авторизации сенсора	0x21	ЦТ не идентифицирует подключенный сенсор движения, так как он должен быть подключен к ЦТ. Транспортное средство необходимо доставить в ремонтную мастерскую тахографов, для проверки ЦТ.
Ошибка интегрирования сохраненных данных сенсора	(***) Ошибка интегрирования данных сенсора	0x22	Ошибка внутренних данных сенсора движения. Транспортное средство необходимо доставить в ремонтную мастерскую тахографов, для проверки ЦТ.
Ошибка передачи внутренних данных сенсора	(***) Ошибка передачи данных сенсора	0x23	Ошибка передаваемых внутренних данных на сенсор движения. Транспортное средство необходимо доставить в ремонтную мастерскую тахографов, для проверки ЦТ.
Несанкционированное открытие корпуса сенсора	(***) Несанкционированное открытие корпуса сенсора	0x24	Сенсор движения констатировал, что его корпус был открыт. Транспортное средство необходимо доставить в ремонтную мастерскую тахографов, для проверки ЦТ.
Повреждение аппаратуры сенсора	(***) Повреждение аппаратуры сенсора	0x25	В сенсоре движения произошла несанкционированное проникновение. Транспортное средство необходимо доставить в ремонтную мастерскую тахографов, для проверки ЦТ.

7.4. Предупредительные сообщения о повреждениях записывающей аппаратуры

Описание сообщения	Предупредительное сообщение	Ссылочный номер предупреждения	Причина происхождения и действия для выполнения
Внутренняя ошибка ЦТ	(***) Внутренняя ошибка ЦТ	0x31	Во время проверки ЦТ было констатировано внутреннее повреждение. Транспортное средство необходимо доставить в ремонтную мастерскую тахографов, для проверки ЦТ.
Повреждение принтера	(***) Повреждение принтера	0x32	Во время проверки принтера ЦТ было констатировано внутреннее повреждение. Проверьте работу принтера. Проверьте кассету бумаги и принтер. В случае необходимости смените. Если принтер все еще не работает правильно, то транспортное средство необходимо доставить в ремонтную мастерскую тахографов, для проверки ЦТ.

Повреждение дисплея	(***) Повреждения дисплея	0x33	ЦТ констатировал внутреннее повреждение, связанное с дисплеем. Если информация на дисплее не видна, то транспортное средство необходимо доставить в ремонтную мастерскую тахографов, для проверки ЦТ.
Ошибка скачивания Lejupielādes kļūda	(***) Ошибка скачивания	0x34	ЦТ констатировал внутреннее повреждение, в процессе скачивания данных. Проверьте внешнее оборудование скачивания и соединения. Если причиной ошибки при повторной скачивании является ЦТ, то транспортное средство необходимо доставить в ремонтную мастерскую тахографов, для проверки ЦТ.
Ошибка сенсора	(***) Ошибка сенсора	0x35	ЦТ констатировал ошибку относительно сенсора движения. Транспортное средство необходимо доставить в ремонтную мастерскую тахографов, для проверки ЦТ.

7.5. Предупредительные сообщения о повреждениях карты

Описание сообщения	Предупредительное сообщение	Ссылочный номер предупреждения	Причина происхождения и действия для выполнения
Повреждение карты (отверстие карты водителя)	(***) Ошибка 1-ой карты	0x40	Помещенная в механизм помещения интеллектуальных карт водителя карта повреждена. Извлеките карту и проверьте. Смотрите и далее 1-ое приложение.
Повреждение карты (отверстие карты помощника)	(***) Ошибка 2-ой карты	0x40	Помещенная в механизм помещения интеллектуальных карт помощника карта повреждена. Извлеките карту и проверьте. Смотрите и далее 1-ое приложение.

Примечание:

1. Если доподлинно известно, что интеллектуальная карта повреждена (или при проверке нескольких различных ЦТ, имеется подозрение, что водительская карта повреждена, или же при проверке, имеется подозрение, что поврежден ЦТ, при проверке его другими водительскими картами, о которых "известно, что они в порядке"), следует использовать новую карту, и следует связаться с соответствующими представительствами власти (смотреть 7-ое Приложение – *Агентства местных государственных учреждений*). Если известно, что поврежден ЦТ, то транспортное средство необходимо доставить в ремонтную мастерскую тахографов, для проверки ЦТ.
2. Независимо от того, чья карта повреждена, сохраняется только сообщение "повреждение карты" (ссылочный номер 0x40).

7.6. Предупредительные сообщения производителя о специфических происшествиях и ошибках

Описание сообщения	Предупредительное сообщение	Ссылочный номер предупреждения	Причина происхождения и действия для выполнения
Пауза напоминания после 15 мин	(***) Пауза напоминания после 15 минут	0x81	У водителя еще осталось 15 минут, до завершения непрерывного вождения в 4,5 часа.
Напоминание о времени отдыха	(***) Напоминание о времени отдыха	0x82	После непрерывного вождения в 4,5 часа водитель должен сделать 45 минутный общий перерыв.
Невозможно открыть 1-ое отверстие (Примечание: для 2-ого отверстия отображается 2)	(***) Нельзя открыть отверстие	0x83	Соответствующее отверстие интеллектуальной карты не возможно открыть. Проверьте работу механизма помещения карт. Если механизм помещения карт не может вытолкнуть карту, то транспортное средство необходимо доставить в ремонтную мастерскую тахографов, для проверки ЦТ.
Распечатка завершена	(***) Распечатка завершена	0x84	Текущая распечатка успешна завершена. Получить распечатку из ЦТ, когда это необходимо.
Распечатка отменена	(***) Распечатка отменена	0x85	Текущая распечатка отменена.
Распечатка остановлена – нет бумаги	(***) В принтере нет бумаги	0x86	Текущая распечатка остановлена, так как в принтере нет бумаги. Заменить бумагу. Если принтер не работает, то транспортное средство необходимо доставить в ремонтную мастерскую тахографов, для проверки ЦТ.
Распечатка остановлена – напряжение слишком мало	(***) У принтера напряжение слишком мало	0x87	Текущая распечатка остановлена, так как подаваемое напряжение на ЦТ меньше минимального допустимого. Проверьте напряжение аккумулятора транспортного средства. Если оно нормально, то транспортное средство необходимо доставить в ремонтную мастерскую тахографов, для проверки ЦТ.
Распечатка остановлена – температура слишком низка	(***) У принтера температура слишком мала	0x88	Текущая распечатка остановлена, так как температура окружающей среды ниже, чем минимальная допустимая температура для нормального функционирования принтера. Чтобы принтер мог функционировать, в кабине транспортного средства необходимо повысить температуру.
Распечатка остановлена – температура слишком высока	(***) У принтера температура слишком высока	0x89	Текущая распечатка остановлена, так как температура окружающей среды выше, чем максимальная допустимая температура для нормального функционирования принтера. Чтобы принтер мог функционировать, в кабине транспортного средства необходимо понизить температуру.
Распечатка остановлена – температура слишком высока или слишком низка	(***) У принтера не подходящая температура	0x8A	Текущая распечатка остановлена, так как температура окружающей среды выходит за пределы допустимой температуры для нормального функционирования принтера. Необходимо подождать пока температура принтера вернется в допустимый диапазон температуры нормального функционирования принтера, и пробовать распечатать еще раз.

Извлечение карты без правильного сохранения (Примечание: для 2-го отверстия отображается 2)	(***) Карта извл. без сохранения	0x8B	Карта извлечена после неудачной попытки записать на нее данные. Проверьте карту и в случае необходимости замените новой картой.
Необходимая функция не возможна	(***) Функция не возможна	0x8C	Не получилось реализовать последний запрос функции.
Превышение скорости – предыдущее предупреждение	(***) Прев. скорости в предыд. мом.	0x8D	Транспортное средство передвигается быстрее установленного предела максимальной скорости (Примечание: превышение скорости продолжительностью более 1 минуты ЦТ воспринимает как происшествие превышения скорости, которое сохранено). Скорость транспортного средства не должна превышать установленный предел скорости.
Превышение предусмотренного времени – бездействие, при помещении или извлечении карты.	(***) Завершение времени, ненаж. клав.	0x8E	Пользователь пробовал поместить (или извлечь) интеллектуальную карту и в доступном ограниченном временном лимите не ответил на заданные вопросы.
В процессе вождения невозможно открыть отверстие.	(***) Вождение, нельзя откр. отв.	0x8F	Пользователь пробовал открыть механизм помещения интеллектуальной карты, в процессе движения транспортного средства. При движении транспортного средства нельзя получить доступ к интеллектуальной карте.
Соединение	(***) Соединение сенсора	0x90	Сенсор движения и ЦТ находятся в процессе соединения – сообщение, которое предусмотрено только для ремонтной мастерской транспортного средства.
Завершение соединения	(***) Соедин. завершено	0x91	Процесс соединения сенсора движения и ЦТ удачно завершен – сообщение, которое предусмотрено только для ремонтной мастерской транспортного средства.
Соедин. не удачно	(***) Соедин. не удачно	0x92	Процесс соединения сенсора движения и ЦТ завершен неудачно – сообщение, которое предусмотрено только для ремонтной мастерской транспортного средства.
Блокирование не завершено	(***) Включение завершено	0x93	Блокирование данных компании ЦТ удачно завершено.
Разблокирование завершено	(***) Выключение завершено	0x94	Разблокирование данных компании ЦТ удачно завершено.
Срок действия помещенной карты закончился (Примечание: для 2-го отверстия отображается 2)	(***) Закончился срок карты	0x96	Помещенная карта была действительна, но сейчас ее срок закончился. Извлеките карту и замените ее действительной картой.

Активизация	(***) Активизация	0x97	ЦТ активизировано для пользования – сообщение, которое предназначено только для ремонтной мастерской тахографов.
Активизация завершена	(***) Активизация завершена	0x98	Процесс активизирования ЦТ закончился успешно – сообщение, которое предназначено только для ремонтной мастерской тахографов.
Активизация не удалась	(***) Активизация не удалась	0x99	Процесс активизирования ЦТ закончился неудачно – сообщение, которое предназначено только для ремонтной мастерской тахографов.
Обработка 1-ой карты – система занята (Примечание: для 2-го отверстия отображается 2)	(***) Происходит обработка карты	0xE0	Карта только что помещена в отверстие – сообщение предусмотрено только тогда, когда ЦТ считывает карту и признает ее действительной.
Пожалуйста подождите, пока открывается 1-ое отверстие (Примечание: для 2-го отверстия отображается 2)	(***) Извлечение 1-ой карты	0xEC	Получен запрос извлечь карту - сообщение появляется только тогда, когда ЦТ готовится выталкивать карту.
Не помещена карта водителя или мастерской	(***) Нет водительской / мастерской карты	0xED	Пользователь пробовал согласованно работать с картой, но ни водительская или мастерская карта не была помещена ни в один из механизмов помещения карт. Поместите действительную карту так, как это необходимо.
Введите PIN код	(***) PIN?	0xEE	Используется, чтобы информировать пользователя о введении PIN кода, который активизирует ЦТ или позволяет войти в режим калибровки – сообщение, которое предназначено только для ремонтной мастерской тахографов.
Память заполнена	(***) М.....! Память заполнена!	0xEF	Достигнуто максимальное количество допустимых вручную вводимых обязанностей.
Больше 24 часов после последнего извлечения карты.	(***) Карта извлечена раньше >24 ч	0xF0	Последнее извлечение только что помещенной карты произошло ранее, чем 24 часа.
Происходит скачивание	(***) Происходит скачивание	0xF1	ЦТ скачивает данные. Подождать, пока процедура скачивания не закончится.
Скачивание не завершено	(***) Скачивание не удалось	0xF2	Процесс скачивания данных ЦТ не удался. Проверьте внешнее оборудование скачивания и соединения. Если источником повторного ошибочного скачивания является ЦТ, то транспортное средство необходимо доставить в ремонтную мастерскую тахографов, для проверки ЦТ.
Скачивание завершено	(***) Скачивание завершено	0xF3	Процесс скачивания данных ЦТ завершен удачно.

8. Помощник ЦТ и обслуживание

8.1. Чистота

Убедитесь, что места введения интеллектуальных карт **всегда закрыты и зафиксированы** – за исключением карт моментов помещения или извлечения карты. Таким же образом убедитесь, что кассета бумаги всегда закрыта, за исключением тех моментов, когда происходит замена бумаги принтера. Это предотвратит попадание грязи в ЦТ, которая в свою очередь может вызвать преждевременную поломку ЦТ. С внешней стороны ЦТ необходимо очищать моющей жидкостью низкой концентрацией. Избегайте использования растворителей, так как они могут необратимо испортить пластмассовую панель аппарата.

8.2. Система защиты ЦТ против неисправностей

- **Отключите** ЦТ от подачи напряжения, если в транспортном средстве предусмотрено проводить сварочные работы или предусмотрена продолжительное включение транспортного средства при повышенном напряжении, или ожидается кратковременное повышение напряжения.
Примечание: Неисправности других электрических составных частей транспортного средства, например, генератора переменного тока, может создать неисправность ЦТ, так как он подключен к аккумулятору.
- Места помещения интеллектуальных карт ЦТ в открытом положении не предназначены для тяжестей любой массы.
- Во время извлечения кассеты бумаги не прилагайте сильную физическую силу, так как это может создать необратимую поломку. Правильный метод извлечения кассеты бумаги полностью описан в *разделе 3.6. Кассета бумаги*.
- Сменный тип принтерной бумаги, может быть утвержденный тип только фирмы "Stoneridge" – использование неподходящей бумаги может создать необратимые поломки принтерного механизма.
- С интеллектуальными картами следует обращаться очень внимательно – не гнуть и не складывать карту. Следите за тем, чтобы контакты карты не запылились – в случае надобности их следует протирать мягким и влажным кусочком материи.

8.3. Обслуживание принтера

Единственными обслуживаемыми деталями фирмы "Stoneridge" ЦТ являются кассета бумаги и принтерная бумага. Не пробуйте производить обслуживание каких-либо других деталей ЦТ. Если кассета бумаги ЦТ повреждена, следует изменить всю кассету целиком – смотреть *раздел 3.6. Кассета бумаги*, где предоставляется информация о том, как заменить кассету бумаги и *6-ое приложение Резервные части принтера* – как заказать резервные части.

9. Периодический осмотр и проверки безопасности ЦТ

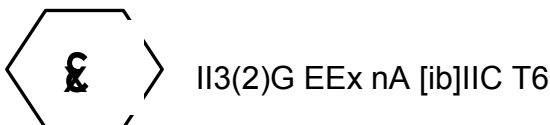
В ремонтной мастерской тахографов проводят осмотр, когда ЦТ в первый раз устанавливается в транспортное средство, и после этого каждый раз, когда ЦТ повторно калибруется (т.е., по крайней мере, **один раз за два года**). Каждый осмотр должен включать в себя проверку соответствия ЦТ для требований законодательства безопасности. Установочная маркируемая пластинка тахографа, которая расположена либо на ЦТ, либо поблизости ЦТ, указывает на то, что обследование проводилось в указанный на пластинке день. Если во время осмотра, ЦТ был признан недействительным, то следует прекратить эксплуатацию устройства и необходимо его заменить. Необходимо принять во внимание, что представитель службы Контроля в любой момент, когда транспортное средство находится в дороге общего пользования, может остановить транспортное средство и провести осмотр системы ЦТ.

ЦТ **никогда** нельзя открывать, делать в нем исправления или манипулировать с ним – если это произошло, ЦТ не сможет пройти любую следующую проверку и тем самым будет недействителен для дальнейшего использования. Все печати и установочные пластинки являются неотъемлемой частью ЦТ, они **должны быть** невредимы, они не должны быть исправлены, так как иначе устройство не сможет пройти осмотр. В случае, если у ЦТ имеются какие-либо внешние признаки повреждений, рекомендуется сдать ЦТ в ремонтную мастерскую тахографов, чтобы было проверено, соответствует ли все еще устройство требованиям безопасности проверки.

10. Цифровой тахограф ADR типа фирмы "Stoneridge"

ADR вариант фирмы "Stoneridge" подходит для использования в транспортных средствах при перевозках опасных грузов. ЦТ ADR типа обозначен символом идентификации ADR, как это видно далее на рис. 9.

Рис. 9 Символ идентификации ADR



ЦТ ADR типа фирмы "Stoneridge" можно устанавливать только в транспортных средствах, которые оснащены главным замком аккумуляторного зажигания. Следует принимать во внимание, что **защита ЦТ ADR типа фирмы "Stoneridge" против взрывов обеспечивается только тогда, когда транспортное средство находится в состоянии спокойствия и главный замок аккумуляторного зажигания не включен.**

ЦТ ADR типа фирмы "Stoneridge" сертифицирован в соответствии с директивой 94/9ЕК Комиссии ЕС. Номер сертификата основной проверки является: TÜV 04 ATEX 2507 X. Этот номер отображен на маркируемой пластинке данных ЦТ, как это показано на рис. 10.

Рис. 10 Маркируемая пластинка ЦТ ADR типа

Диапазон внешней температуры ЦТ ADR типа фирмы "Stoneridge" является температура от -25 °С до +65 °С. Главными отличиями между стандартным ЦТ и ЦТ ADR типом фирмы "Stoneridge" является относительность ситуации, когда замок зажигания транспортного средства выключен. Различия следующие:

- Любая интеллектуальная карта, помещенная в ЦТ **не может** быть извлечена – если произойдет попытка извлечь карту, то появится предупредительное сообщение, которое укажет, что это невозможно.
- При таких обстоятельствах принтер ЦТ вообще **не будет работать**.
- Освещение задней части дисплея будет выключено и останется в таком положении, до того момента, когда зажигание не будет заново включено.
- Освещение задней части панельных клавиш аппарата ЦТ будет выключено и останется в таком положении, до того момента, когда зажигание не будет включено.

1-ое приложение – символы дисплея ЦТ

ЦТ фирмы "Stoneridge" использует следующие символы и их комбинации:

(а) Главные символы дисплея

<u>Люди</u>	<u>Действие</u>	<u>Рабочие режимы</u>
(***) Предприятие		Режим предприятия
(***) Контролер	Контроль	Режим контроля
(***) Водитель	Вождение	Рабочий режим
(***) Проверочная станция / ремонтная мастерская	Калибровка / осмотр	Режим калибровки
(***) Производитель		

<u>Действия</u>	<u>Продолжительность</u>
(***) Доступен	Текущий доступный период
(***) Вождение	Время непрерывного вождения
(***) Отдых	Текущий период отдыха
(***) Работа	Текущий рабочий период
(***) Перерыв	Общее время перерыва

(***) Неизвестные

<u>Устройства</u>	<u>Функции</u>	<u>Устройства</u>	<u>Функции</u>
(***) Отверстие карты водителя		(***) Второе отверстие карты водителя	
(***) Карта		(***) Часы	
(***) Дисплей	Показывает	(***) Внешнее сохранение	Скачивание
(***) Подача напряжения		(***) Принтер / распечатка	Печатание
(***) Сенсор		(***) Размер покрышки	
(***) Транспортное средство / устройство транспортного средства			

Специфические обстоятельства

- (***) Вне рабочей зоны
- (***) Поездка на пароме / поезде

Разное

(***) Происшествия	(***) Повреждения	(***) Меню
(***) Начало периода рабочего дня	(***) Окончание периода рабочего дня	(***) Установки
(***) Местонахождение	(***) Ручное введение данных водителя	(***) Занят
(***) Безопасность	(***) Скорость	(***) Контраст
(***) Время	(***) Общая / сводка	(***) Изменения
(***) Выталкивание	(***) Ключ	(***) Помещение
(***) Открыт корпус	(***) Бумага	(***) Активация
(***) Температура слишком высока	(***) Температура слишком низка	(***) Температура слишком высока или низка

(**) Дни
(**) Две недели

(**) Неделя
(**) От или до

РУКОВОДСТВО ПО ЭКСПЛУАТАЦИИ

9000_005-990113 04 РУКОВОДСТВО ПО ЭКСПЛУАТАЦИИ НА РУССКОМ ЯЗЫКЕ
Номер изделия 6800-900

47-ая страница

Авторские права © 2005 Stoneridge Electronics AB
Изготовители тахографа VEEDER-ROOT

(b) Комбинации символов дисплея

<u>Разное</u>	
(***) Место контроля	(***) От транспортного средства
(***) Местонахождение вначале рабочего дня	(***) Местонахождение в конце рабочего дня
(***) От времени	(***) До времени
(***) Вне рабочей зоны - начало	(***) Вне рабочей зоны - конец
<u>Карты</u>	
(***) Карта водителя	(***) Карта предприятия
(***) Контрольная карта	(***) Карта ремонтной мастерской
(***) Нет карты	
<u>Вождение</u>	
(***) Время вождения в течение одной недели	(***) Время вождения в течение двух недель
<u>Распечатка</u>	
(***) Распечатки ежедневной активности водителя с карты	(***) Распечатки ежедневной активности водителя с ЦТ
(***) Распечатки происшествий и повреждений с карты	(***) Распечатки происшествий и повреждений с ЦТ
(***) Распечатка технических данных	(***) Распечатки превышения скорости
(***) Вне рабочей зоны - начало	(***) Вне рабочей зоны - конец
<u>Ручные ввещения</u>	
(***) Все еще рабочий период того же дня?	(***) Конец рабочего периода предыдущего дня?
(***) Ввести местонахождение, начиная рабочий период	(***) Подтвердить или ввести местонахождение, после окончания рабочего периода

2-ое приложение – Местонахождение тахографа страны / регионы

Страна (и регионы Испании), которые можно использовать как местонахождение ЦТ, начиная и заканчивая дневной рабочий период:

(a)	Страны				
A	Австрия,	AL	Албания,	AND	Андорра,
ARM	Армения,	AZ	Айзербарджан,	B	Бельгия,
BG	Болгария,	BIH	Босния и Герцоговина,	BY	Белоруссия,
CH	Швейцария,	CY	Кипр,	CZ	Чехия,
D	Германия,	DK	Дания,	E	Испания,
EST	Эстония,	F	Франция,	FIN	Финляндия,
FL	Лихтенштейн,	FR	Фарерские острова,	GE	Грузия,
GR	Греция,	H	Венгрия,	HR	Хорватия,
I	Италия,	IRL	Ирландия,	IS	Исландия,
KZ	Казахстан,	L	Люксембург,	LT	Литва,
LV	Латвия,	M	Мальта,	MC	Монако,
MD	Молдова,	MK	Македония,	N	Норвегия,
NL	Голландия,	P	Португалия,	PL	Польша,
RO	Румыния,	RSM	Сан-Марино,	RUS	Российская Федерация,
S	Швеция,	SK	Словакия,	SLO	Словения,
TM	Туркменистан,	TR	Турция,	UA	Украина,
UK	Об. Королевство, Олдернейские, Гернсийские острова, Джерсия, Менский остров, Гибралтар	V	Ватикан,	YU	Югославия,
UNK	Неизвестные,	EC	Европейское Сообщество,	EUR	Остальная Европа,
WLD	Остальной мир.				
(b)	Spānijas reģioni				
AN	Andalūzija,	AR	Арагон,	AST	Астурия,
C	Kantabrija,	CAT	Каталония,	CL	Кастилия-Леон,
CM	Kastīlija-Lamanča,	CV	Валенсия,	EXT	Эстремадуры,
G LR	Galisija,Larioha,	IB	Балеарские острова,	IC	Канарские острова,
		M	Мадрид,	MU	Мурсия,
NA	Navarra,	PV	Земля Басков		

3-ее приложение – Помещение и извлечение водительской карты, и данные деятельности водителя

Если водительская карта помещена или извлечена из ЦТ или изменяется деятельность водителя, то в результате такой деятельности на интеллектуальной карте сохраняются различные данные. В следующих подразделах более детально описаны типы сохраненных данных.

(а) Данные помещения или извлечения водительской карты

О каждом цикле помещения и извлечении интеллектуальной карты ЦТ сохраняет следующие данные:

Данные водительской карты

- дата и время, когда для каждого транспортного средства произведено первое помещение и последнее извлечение
- показания одометра транспортного средства в момент первого помещения и последнего извлечения
- регистрационный номер транспортного средства и страна участница регистрации

Примечание: новая запись данных этого типа отображается каждый день, когда водительская карта помещена в ЦТ.

Данные ЦТ

- имя и фамилия владельца карты
- номер водительской карты, страна, выдавшая карту и срок действия карты
- данные и время помещения и извлечения карты
- считывания одометра в момент помещения и извлечения карты
- отверстие, в котором использовалась водительская карта (отверстие карты водителя или отверстие карты помощника)
- регистрационный номер транспортного средства и страна участница регистрации, время извлечения карты из последнего транспортного средства, в которое водительская карта была помещена
- ссылка, на то, вводил ли вручную действия водитель в момент помещения карты.

Примечание: новая запись этого типа отображается для каждой водительской карты, которая помещена в ЦТ.

(b) Данные деятельности водителя

Каждый раз, когда изменяется деятельность ЦТ водителя (независимо от того, управлял ли он или помощник), на помещенную в отверстие ЦТ водительскую интеллектуальную карту сохраняется запись об изменении деятельности:

Данные водительской карты

- данные и счетчик каждодневного присутствия
- общее расстояние, которое преодолел владелец водительской карты
- статус вождения на 00:00 или в момент помещения карты (отдельно или как помощник)

- запись о каждой смене деятельности вождения, т.е.,
 - статус вождения (отдельно или как помощник)
 - использование отверстие карт ЦТ
 - статус карты в момент изменения деятельности (помещена или не помещена)
 - действие водителя (вождение, работа, доступность или отдых)
 - рабочее время

Примечание: новая запись этого типа отображается каждый календарный день, когда водительская карта помещена в ЦТ или деятельность водителя введена вручную.

Данные ЦТ

- статус вождения (отдельно или как помощник)
- отверстие, в котором констатировано изменение деятельности (водитель или помощник)
- статус карты в отверстии, в котором констатировано изменение деятельности (помещена или не помещена)
- новая деятельность (вождение, работа, доступен или отдыхает)
- дата и время изменения деятельности

Примечание: ЦТ запишет данные этого типа, когда констатировано изменение деятельности или статуса, за исключением того времени, когда пользователь вручную вводит обязанности водителя.

4-ое приложение – Детальная информация о распечатке

Распечатки получают, используя подменю "Распечатывание / дисплей". Инструкция о том, как войти в это подменю, находится в разделе 5.2. *Как получить распечатку и как остановить печатание.* Детальная информация о шести типах распечаток, которые доступны из подменю ЦТ "Распечатывание / дисплей", описана в следующих подразделах. пожалуйста, примите во внимание, что если распечатывание началось, то остановить ее можно только тогда, когда продолжительно нажата клавиша "отмены", до тех пор, пока не появится сообщение "(***) **Распечатывание отменено**", таким образом подтверждая, что распечатывание действительно отменено. Следует принять во внимание, что если возникла ошибка принтера, появится предупредительная пиктограмма с точным сообщением проблемы:

- **В принтере нет бумаги (***)** – указывает на то, что в принтере нет бумаги;
- **У принтера напряжение слишком мало (***)** - указывает на то, что распечатывание остановилось в связи с недостатком напряжения;
- **У принтера температура слишком мала (***)** - указывает на то, что распечатывание остановилось в связи с низкой температурой окружающей среды;
- **У принтера температура слишком высока (***)** - указывает на то, что распечатывание остановилось в связи с высокой температурой окружающей среды;

- **У принтера не подходящая температура (***)** - указывает на то, что распечатывание остановилось в связи выходом допустимой температуры окружающей среды за пределы температуры нормального функционирования принтера;

(а) Каждодневная деятельность водителя с карты

Эту опцию используют, чтобы получить копию о действиях водителя, которые для выбранного дня сохранены на водительской карте. Чтобы начать распечатывание, нажмите клавишу "ввода", пока на дисплее не появится подменю "Распечатывание / дисплей", как это отображено на противоположной стороне. Если в "1" или "2" отверстие не помещена действительная интеллектуальная карта, то тогда, перед тем как дисплей вернется в предыдущее меню, будет отображаться предупредительное сообщение "(****) **Нет карты водителя / мастерской**".

Если в оба отверстия помещены действительные водительские карты, ЦТ должен констатировать, в каком отверстии находится карта, из которого будет необходима распечатка. Дисплей будет выглядеть так, как отображено на противоположной стороне. Нажимайте клавиши "Вверх" или "Вниз" для переключения между отверстиями "1" и "2", и, когда необходимое отверстие будет высвечено, нажмите клавишу "ввода", чтобы продолжить работу.

ЦТ должно констатировать, за какое число необходимо получить с карты распечатку водительской деятельности. Дисплей будет выглядеть, как показано, с текущей датой на нижней линии и высвеченными двумя цифрами даты дня. Нажимайте клавиши "Вверх" или "Вниз", чтобы эти числа увеличить или уменьшить, до появления соответствующего числа дня, и затем нажать клавишу "ввода", чтобы подтвердить отображаемый день. Повторить этот процесс для месяца и дня, до тех пор, пока не появится правильная дата распечатываемого дня. Пожалуйста, примите во внимание, что, изменяя дату, настройка ограничена нормальными возможностями календаря и последними и первыми записями водителя, которые сохранены на помещенной карте. Чтобы подтвердить отображаемую дату, нажмите клавишу "ввода" или нажмите клавишу "отмены", если хотите вернуться и изменить дату.

Когда для распечатывания подтверждена правильная дата, предлагается возможность показать на дисплее действий водителя с выбранного дня на карте или же распечатать на бумаге. Дисплей будет выглядеть, как показано – нажимайте клавиши "Вверх" или "Вниз", чтобы переместиться между "Распечаткой на бумаге (****)" и "Дисплеем (****)". когда необходимая опция высветилась, нажмите клавишу "ввода", чтобы распечатать (или отобразить) сохраненные данные, или нажмите клавишу "отмены", чтобы прервать действие. Когда распечатывание завершено, появится сообщение "(****) **Распечатывание завершено**". Подтвердите и удалите это сообщение (как описано в 7-ом разделе *Предупреждения ЦТ (состояние происшествий и поломок)*), и на дисплее снова отобразится подменю "Распечатывания / Дисплея".

(b) Каждодневная деятельность водителя с ЦТ

Эту опцию используют, чтобы получить копию о действиях водителя, которые сохранены для выбранного дня в ЦТ. Чтобы начать распечатывание, нажимайте клавишу "ввода", до тех пор, пока на дисплее не будет отображено подменю "Распечатывания / Дисплея", как это видно на противоположной стороне.

После этого ЦТ должно констатировать, за какое число необходимо получить с карты распечатку водительской деятельности. Дисплей будет выглядеть, как показано, с текущей датой на нижней линии и высвеченными двумя цифрами даты дня. Нажимайте клавиши "Вверх" или "Вниз", чтобы эти числа увеличить или уменьшить, до появления соответствующего числа дня, и затем нажать клавишу "ввода", чтобы подтвердить отображаемый день. Повторить этот процесс для месяца и дня, до тех пор, пока не появится правильная дата распечатываемого дня. Пожалуйста, примите во внимание, что, изменяя дату, настройка ограничена нормальными возможностями календаря и последними и первыми записями водителя, которые сохранены на помещенной карте. Чтобы подтвердить отображаемую дату, нажмите клавишу "ввода" или нажмите клавишу "отмены", если хотите вернуться и изменить дату.

Когда для распечатывания подтверждена правильная дата, предлагается возможность показать на дисплее действий водителя с выбранного дня на карте или же распечатать на бумаге. Дисплей будет выглядеть, как показано – нажимайте клавиши "Вверх" или "Вниз", чтобы переместиться между "Распечаткой на бумаге (т.е., ***)" и "Дисплеем (т.е., ***)". Когда необходимая опция высветилась, нажмите клавишу "ввода", чтобы распечатать (или отобразить) сохраненные данные, или нажмите клавишу "отмены", чтобы прервать действие. Когда распечатывание завершено, появится сообщение "(***) **Распечатывание завершено**". Подтвердите и удалите это сообщение (как описано в 7-ом разделе *Предупреждения ЦТ (состояние происшествий и поломок)*), и на дисплее снова отобразится подменю "Распечатывания / Дисплея".

(с) Предупреждения с карты (происшествия и повреждения)

Эту опцию используют, чтобы получить копию о действиях водителя, которые сохранены для выбранного дня в ЦТ. Чтобы начать распечатывание, нажимайте клавишу "ввода", до тех пор, пока на дисплее не будет отображено подменю "Распечатывания / Дисплея", как это видно на противоположной стороне. Если в "1" или "2" отверстие не помещена действительная интеллектуальная карта, то тогда, перед тем как дисплей вернется в предыдущее меню, будет отображаться предупредительное сообщение "(***) **Нет карты водителя / мастерской**".

Если в оба отверстия помещены действительные водительские карты, ЦТ должен констатировать, в каком отверстии находится карта, из которого будет необходима распечатка. Дисплей будет выглядеть так, как отображено на противоположной стороне. Нажимайте клавиши "Вверх" или "Вниз" для переключения между отверстиями "1" и "2", и, когда необходимое отверстие будет высвечено, нажмите клавишу "ввода", чтобы продолжить работу.

После этого будет предложена возможность происшествия и повреждения отображать или распечатывать с карты. Дисплей будет выглядеть, как показано – нажимайте клавиши "Вверх" или "Вниз", чтобы переместиться между "Распечаткой на бумаге (***)" и "Дисплеем (***)". Когда необходимая опция высветилась, нажмите клавишу "ввода", чтобы распечатать (или отобразить) сохраненные данные, или нажмите клавишу "отмены", чтобы прервать действие. Когда распечатывание завершено, появится сообщение "(***) **Распечатывание завершено**". Подтвердите и удалите это сообщение (как описано в 7-ом разделе *Предупреждения ЦТ (состояние происшествий и поломок)*), и на дисплее снова отобразится подменю "Распечатывания / Дисплея".

(d) Предупреждения с ЦТ (происшествия и повреждения)

Эту опцию используют, чтобы получить копию о действиях водителя, которые сохранены для выбранного дня в ЦТ. Чтобы начать распечатывание, нажимайте клавишу "ввода", до тех пор, пока на дисплее не будет отображено подменю "Распечатывания / Дисплея", как это видно на противоположной стороне.

После этого будет предложена возможность происшествия и повреждения отображать или распечатывать с ЦТ. Дисплей будет выглядеть, как показано – нажимайте клавиши "Вверх" или "Вниз", чтобы переместиться между "Распечаткой на бумаге (***)" и "Дисплеем (***)". Когда необходимая опция высветилась, нажмите клавишу "ввода", чтобы распечатать (или отобразить) сохраненные данные, или нажмите клавишу "отмены", чтобы прервать действие. Когда распечатывание завершено, появится сообщение "(***) **Распечатывание завершено**". Подтвердите и удалите это сообщение (как описано в 7-ом разделе *Предупреждения ЦТ (состояние происшествий и поломок)*), и на дисплее снова отобразится подменю "Распечатывания / Дисплея".

(e) Технические данные

Эту опцию используют, чтобы получить копию о технических данных ЦТ, например, факторах калибровки, идентификационных номерах транспортного средства, и т.д. Чтобы начать распечатывание, нажимайте клавишу "ввода", до тех пор, пока на дисплее не будет отображено подменю "Распечатывания / Дисплея", как это видно на противоположной стороне.

После этого будет предложена возможность технические данные отображать или распечатывать. Дисплей будет выглядеть, как показано – нажимайте клавиши "Вверх" или "Вниз", чтобы переместиться между "Распечаткой на бумаге (***)" и "Дисплеем (***)". Когда необходимая опция высветилась, нажмите клавишу "ввода", чтобы распечатать (или отобразить) сохраненные технические данные, или нажмите клавишу "отмены", чтобы прервать действие. Когда распечатывание завершено, появится сообщение "(***) **Распечатывание завершено**". Подтвердите и удалите это сообщение (как описано в 7-ом разделе *Предупреждения ЦТ (состояние происшествий и поломок)*), и на дисплее снова отобразится подменю "Распечатывания / Дисплея".

(f) Данные о превышении скорости

Эту опцию используют, чтобы получить копию о происшествиях превышения скорости, которые сохранены в ЦТ. Чтобы начать распечатывание, нажимайте клавишу "ввода", до тех пор, пока на дисплее не будет отображено подменю "Распечатывания / Дисплея", как это видно на противоположной стороне.

После этого будет предложена возможность сохраненные превышения скорости отображать или распечатывать. Дисплей будет выглядеть, как показано – нажимайте клавиши "Вверх" или "Вниз", чтобы переместиться между "Распечаткой на бумаге (т.е., ***)" и "Дисплеем (т.е., ***)". Когда необходимая опция высветилась, нажмите клавишу "ввода", чтобы распечатать (или отобразить) сохраненные данные превышения скорости, или

нажмите клавишу "отмены", чтобы прервать действие. Когда распечатывание завершено, появится сообщение "(***) **Распечатывание завершено**". Подтвердите и удалите это сообщение (как описано в 7-ом разделе *Предупреждения ЦТ (состояние происшествий и поломок)*), и на дисплее снова отобразится подменю "Распечатывания / Дисплея".

5-ое приложение - Доступные окна дисплея в момент вождения

Детальная информация о пяти доступных в момент вождения показана далее (Примечание: смотреть также *раздел 4.5. Альтернативные дисплеи управления*). Когда войдете в стандартный режим "вождения", нажимайте на клавиши "Вверх" или "Вниз", чтобы перемещаться по различным окнам дисплея вождения, которые показаны дальше.

Примечание: по большей части верхняя линия следующего окна дисплея будет относиться к водителю (**), а нижняя линия будет предназначена для помощника (***).

1. Окно дисплея по умолчанию: на противоположной стороне показанным примером окна дисплея является установленный по умолчанию дисплей ЦТ. На верхней линии показано текущее действие водителя и время (в данном случае отдых 24 часа), а также общее время перерыва водителя. В правом углу отображается текущий режим ЦТ (т.е., "****" для рабочего режима). На второй линии сначала отображается текущее действие и время (в этом случае "доступен" 42 минуты) и после этого на правой стороне дисплея текущее местное время в 24-вом формате.
2. Окно дисплея скорости / одометра / местного времени: как видно на противоположной стороне, скорость отображается трехзначным числом в километрах в час, показания одометра в восьмизначном формате в километрах (т.е., от 0 до 9 999 999,9 км), в свою очередь, местное "переведенное" время отображается в 24-вом формате.
3. Дисплей ВСВ даты и времени (Примечание: смотреть *раздел 6.1. Время ВСВ и местное время*, где дается детальное описание ВСВ). Как показано на нижней линии, время ВСВ отображается в 24-вом формате, а дата в формате дд.мм.гггг.
4. Дисплей вождения и перерыва. Верхняя и нижняя линия дисплея соответственно отображается время непрерывного вождения водителем и помощником и общее время перерыва.
5. Дисплей двухнедельного вождения. Верхняя и нижняя линия дисплея соответственно отображается время общего вождения на прошлой и текущей неделях водителем и помощником (выражается в часах и минутах).

6-ое приложение – Резервные части принтера

Далее отображен список утвержденных резервных частей принтера фирмы "Stoneridge". Этот список имеет силу только в момент публикации – пожалуйста, свяжитесь с фирмой "Stoneridge", чтобы выяснить доступность резервных частей и цены (Примечание: контактная информация доступна в отделе сервисной сети).

Список утвержденных резервных частей принтера	Номер детали
Кассета бумаги принтера	6800-001
Рулон бумаги принтера	6800-002

7-ое приложение - Агентства местных государственных учреждений

Далее отображен список агентств местных государственных учреждений. Для законного разрешения проблем следует напрямую связаться с этими агентствами, если появляются какие-либо проблемы с цифровым тахографом.

Название агентства государственного управления	Государство	Номер телефона	Адрес
Агентство сервиса транспортных средств и операторов	Великобритания	+44 (0)870 6060440	Berkeley House, Croydon Street, Bristol, BS5 0DA.
	Австрия		
	Бельгия		
	Кипр		
	Чехия		
	Дания		
	Эстония		
	Франция		
	Финляндия		
	Германия		
	Греция		
	Венгрия		
	Италия		

	Латвия		
	Литва		
	Люксембург		
	Мальта		
	Голландия		
	Польша		
	Португалия		
	Ирландия		
	Словакия		
	Словения		
	Испания		
	Швеция		

8-ое приложение – Устранение неисправностей (Встроенные тесты)

Если появляются сомнения о проблемах функционирования ЦТ, функционирование отдельных деталей ЦТ можно проверить при помощи подменю "Встроенных тестов". К этому меню можно попасть через подменю настроек главного меню, как это описано в 6-ом разделе *Меню установок*, т.е., нажмите клавишу "ввода", когда в окне подменю настроек отображается опция "Встроенных тестов" (т.е., "Настройки встроенные тесты"). Дисплей подменю "Встроенных тестов" будет схож с показанным. Нажимайте клавиши "Вверх" или "Вниз", чтобы высветить необходимую подфункцию, после этого нажмите клавишу "ввода", чтобы начать проверку. Список доступных функций в подменю виден далее. Следует принять во внимание, что режим встроенных тестов нельзя активировать, пока транспортное средство находится в движении, и тестирование автоматически прерывается, если помещается карта. Действие "встроенных тестов" можно в любой момент прервать, при помощи нажатия клавиши "отмены".

Пиктограмма на дисплее	Тип проверки	Описание	В случае ошибки при проверке проводимого действия
(***)	Проверка дисплея	Эта проверка проводится, чтобы проверить дисплей ЦТ. После выбора этой проверке на 1 секунду весь дисплей высветится, после этого на 1 секунду погаснет, затем наконец в течение 1 секунды отображаться шаблон темных полос и светлого поля.	Если дисплей не функционирует правильно, то транспортное средство необходимо доставить в ремонтную мастерскую тахографов, для проверки ЦТ.
(***)	Проверка изменения дисплея	Эта проверка проводится, чтобы проверить дисплей ЦТ. Эта проверка вызывает изменение экрана на две секунды (т.е., темное становится светлым / светлое становится темным). После этого дисплей возвращается в первоначальное положение.	То же самое, что и для проверки дисплея.
(***)	Проверка принтера	Эту функцию используют, чтобы проводить проверку распечаток. При выборе этой проверки получается распечатка по умолчанию из ЦТ.	Проверьте кассету бумаги и принтер. в случае необходимости заменить. Если принтер все равно работает ошибочно, то транспортное средство необходимо доставить в ремонтную мастерскую тахографов, для проверки ЦТ.
(***)	Проверка вспомогательной клавиатуры	Эту функцию используют, чтобы проверить действие клавиш ЦТ. Если выбрана эта проверка, пользователю будет предложено нажать все клавиши слева направо – каждую клавишу необходимо удерживать в течение 2 секунд, иначе проверка автоматически завершится.	Если клавиши работают ошибочно, то панель аппарата следует протереть мягким и влажным кусочком материи, используя жидкое моющее средство слабой концентрации. если клавиши повторно работают ошибочно, то транспортное средство необходимо доставить в ремонтную мастерскую тахографов, для проверки ЦТ.

(***)	Проверка интеллектуальной карты	Эту функцию используют для проверки помещенной в ЦТ интеллектуальной карты. Чтобы можно было провести проверку интеллектуальной карты, карта уже должна находиться в правильном отверстии. При выборе этой проверки происходит считывание имени владельца карты и 2-ое отображение на дисплей.	Смотреть далее примечание.
-------	---------------------------------	--	----------------------------

Примечание: если при проверке интеллектуальной карты, четко известно, что карта повреждена (или при проверке нескольких различных ЦТ, имеется подозрение, что повреждена водительская карта, или же при проверке, имеется подозрение, что поврежден ЦТ, при проверке его другими водительскими картами, о которых "известно, что они в порядке"), следует использовать новую карту, и следует связаться с соответствующими представительствами власти (смотреть *7-ое Приложение – Агентства местных государственных учреждений*). Если четко известно, что поврежден ЦТ или не известно, что именно повреждено, карта или ЦТ, то транспортное средство необходимо доставить в ремонтную мастерскую тахографов, для проверки ЦТ.

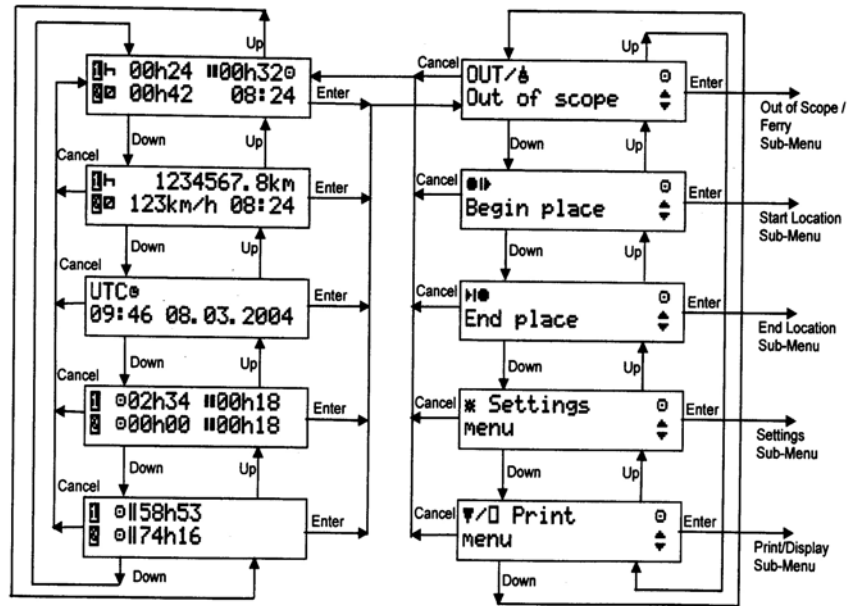
9-ое приложение – Дисплей вождения ЦТ и навигация главного меню

Диаграмма отображенная далее дает обзор об окнах дисплея вождения ЦТ (на левой стороне) и структуру главного меню (на правой стороне) и показывает, как перемещаться по нему, используя клавиши "Вверх", "Вниз", "ввод" и "отмена".

Примечание: любое изменение "начального" или "конечного" мест, которые проводятся через главное меню, будет зависеть только от местонахождения водителя. Если необходимо изменить "начальное" или "конечное" место интеллектуальной карты помощника, то это следует делать, пока интеллектуальная карта помощника соответственно помещена или извлечена из ЦТ.

Рис. 11 Окна дисплея вождения и навигация в главном меню

UK



10-ое приложение – Словарь терминов

Далее в руководстве по эксплуатации даны пояснения использованных общих терминов.

ЦТ – установленное в транспортное средство устройство цифрового тахографа.

Помощник – свободный на текущий момент водитель или второй водитель для транспортных средств, предназначенных для двух водителей.

Доступен – время бездействия, которое проводится помощником в передвигающемся транспортном средстве, либо время которое проводится, пока водитель ожидает, чтобы начать вождение (например, ожидание пассажиров или ожидание оформления документов и т.д.).

Работа – активная деятельность, не связанная с вождением (например, загрузка груза в транспортное средство).

Продолжительное нажатие – нажатие клавиши ЦТ и удержание в нажатом положении в течение двух секунд или дольше.

Кратковременное нажатие – нажатие клавиши ЦТ и отпускание ее ранее одной секунды.

Рабочий дневной период – время от начала рабочего дня водителя до его окончания.

Вне рабочей зоны – любое вождение по дороге, на которое не распространяется законодательство рабочих часов автоводителей ЕС.

BCV – универсальное координированное время, которое с 1 января 1970-го года равно возрастающему числу протекших секунд.

Местное время – время, которое видно на стандартном дисплее вождения ЦТ и соответствует текущему времени данной страны, по которой происходит вождение в данный момент.

Время помещения карты – время, когда интеллектуальная карта помещена в ЦТ, т.е., когда был закрыт механизм помещения карты.

Время извлечения карты – время, когда интеллектуальная карта извлечена из ЦТ, т.е., когда был открыт механизм помещения карты.

Ремонтная мастерская тахографов – в этом руководстве по эксплуатации она определяется, как любое помещение, которое предусмотрено для установки, замены, калибровки и проверки цифровых тахографов фирмы "Stoneridge" (ЦТ), установленных на транспортное средство.